

// Trvale udržitelná výroba pro perspektivní výstavbu



Posuvná vrata FST

Vrata s otočnými křídly DFT

Montážní údaje: stav 01.04.2016

T30

EI₂30

T90

EI₂90

RS

Sm

MZ



Obsah

Přehled obsahu	Strana
Jednokřídlá protipožární posuvná vrata Typ FST 30-1, FST 90-1, FST 30-1-RS, FST 90-1-RS Normálně zajiřdējící, montáž na stěnu	04
Jednokřídlá protipožární posuvná vrata s pohonem SupraMatic Typ FST 30-1, FST 90-1 Normálně zajiřdējící, montáž na stěnu	05
Jednokřídlá rychloběžná posuvná vrata Typ FST-S 30-1, FST-S MZ-1 Normálně zajiřdējící, montáž na stěnu	06
Jednokřídlá protipožární posuvná vrata Typ FST 30-1, FST 90-1, FST 30-1-RS, FST 90-1-RS Normálně zajiřdējící, přímá montáž na strop	07
Normálně nabíhající, závěsná montáž na strop (v odstavném prostoru)	08
Jednokřídlá protipožární posuvná vrata s pohonem SupraMatic Typ FST 30-1, FST 90-1 Normálně nabíhající, závěsná montáž na strop (v odstavném prostoru)	09
Jednokřídlá protipožární posuvná vrata Typ FST 30-1, FST 90-1, FST 30-1-RS, FST 90-1-RS Normálně zajiřdējící, závaží na kladku, montáž na stěnu	10
Jednokřídlá protipožární posuvná vrata s pohonem SupraMatic Typ FST 30-1, FST 90-1 Normálně zajiřdējící, závaží na kladku, montáž na stěnu	11
Jednokřídlá protipožární posuvná vrata Typ FST 30-1, FST 90-1, FST 30-1-RS, FST 90-1-RS Normálně zajiřdējící, závaží na kladku, přímá montáž na strop	12
Normálně nabíhající, závaží na kladku, závěsná montáž na strop (v odstavném prostoru)	13
Jednokřídlá protipožární posuvná vrata s pohonem SupraMatic Typ FST 30-1, FST 90-1 Normálně nabíhající, závaží na kladku, závěsná montáž na strop (v odstavném prostoru)	14
Jednokřídlá protipožární posuvná vrata Typ FST 30-1, FST 90-1, FST 30-1-RS, FST 90-1-RS Natupo zajiřdējící, závaží na kladku, montáž na stěnu	15
Jednokřídlá protipožární posuvná vrata s pohonem SupraMatic Typ FST 30-1, FST 90-1 Natupo zajiřdējící, závaží na kladku, montáž na stěnu	16
Jednokřídlá protipožární posuvná vrata Typ FST 30-1, FST 90-1, FST 30-1-RS, FST 90-1-RS Natupo zajiřdējící, závaží na kladku, přímá montáž na strop	17
Natupo nabíhající, závaží na kladku, závěsná montáž na strop (v odstavném prostoru)	18
Jednokřídlá protipožární posuvná vrata s pohonem SupraMatic Typ FST 30-1, FST 90-1 Natupo nabíhající, závaží na kladku, závěsná montáž na strop (v odstavném prostoru)	19
Dvoukřídlá protipožární vrata Typ FST 30-2, FST 90-2, FST 30-2-RS, FST 90-2-RS Montáž na stěnu	20

Obsah

Přehled obsahu	Strana
Dvoukřídlá rychloběžná posuvná vrata Typ FST-S 30-2, FST-S MZ-2 Montáž na stěnu	21
Dvoukřídlá protipožární vrata Typ FST 30-2, FST 90-2, FST 30-2-RS, FST 90-2-RS Přímá montáž na strop	22
Závěsná montáž na strop (v odstavném prostoru)	23
Teleskopická protipožární vrata, jednokřídlá, dvoudílná Typ FST 30-1-T2, FST 90-1-T2 Normálně zajiřďující, montáž na stěnu	24
Normálně zajiřďující, přímá montáž na strop	25
Normálně zajiřďující, závěsná montáž na strop	26
Normálně zajiřďující, závaží na kladku, montáž na stěnu	27
Normálně zajiřďující, závaží na kladku, přímá montáž na strop	28
Normálně zajiřďující, závaží na kladku, závěsná montáž na strop	29
Natupo zajiřďující, závaží na kladku, montáž na stěnu	30
Natupo zajiřďující, závaží na kladku, přímá montáž na strop	31
Natupo zajiřďující, závaží na kladku, závěsná montáž na strop	32
Vrata s otočnými křídly, typ DFT 30-1, DFT MZ-1 Natupo dosedající, s blokovou zárubní 140/75	33
Stěny a stavební díly	34 – 35 – 36
Upevnění umělého překladu a bočního ostění	37
Výklenkové a stropní klapky Jedno- a dvoukřídlá protipožární vrata	38
Teleskopická protipožární posuvná vrata	39
Protipožární posuvná vrata s integrovanými dveřmi Minimální vzdálenost integrovaných dveří od hrany ostění na straně labyrintu Minimální šířka vrat při montáži integrovaných dveří	40
Prosklení	41
Protipožární posuvná vrata s otevírací pomůckou Potřebné místo v odstavném prostoru, otevírací pomůcka „Schnetz“	42
Integrované dveře / kombinace klik	43
Počet boxů se závažím a kladkou Typ FST 30-1	44 – 45
Typ FST 90-1	46 – 47
Typ FST 30-2	48 – 49
Typ FST 90-2	50 – 51
Typ FST 30-1-T2	52 – 53
Typ FST 90-1-T2	54 – 55
Uspořádaní kouřových hlásičů	56

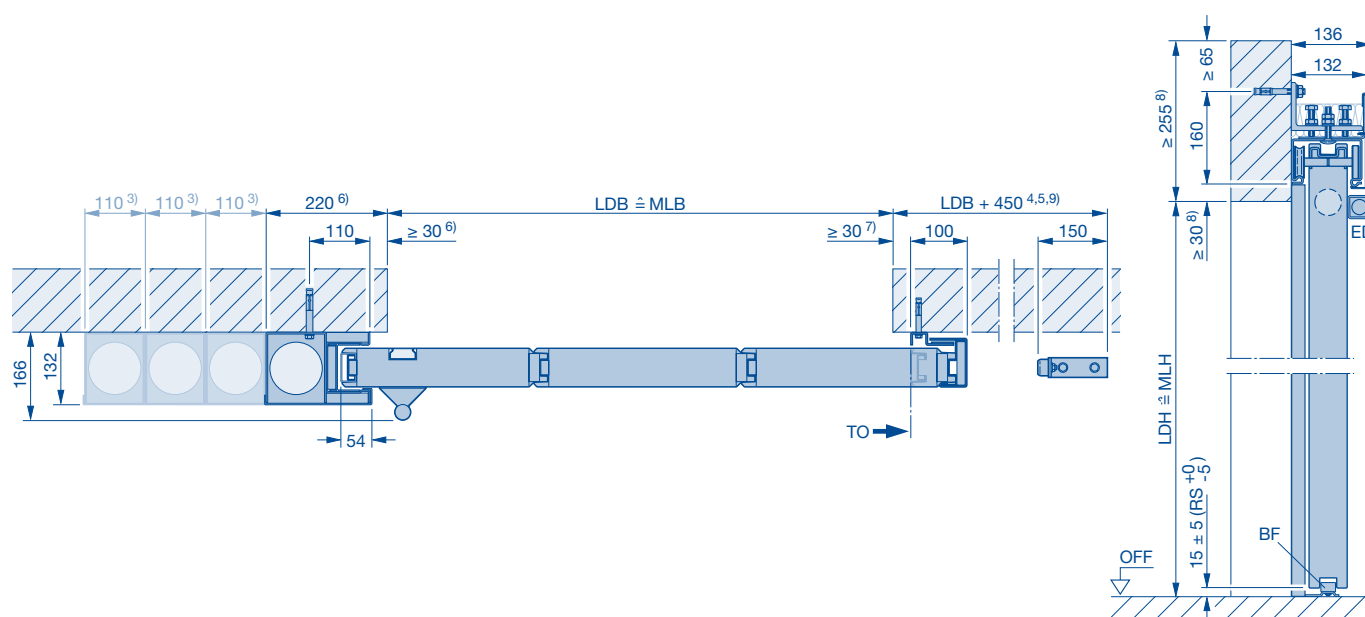
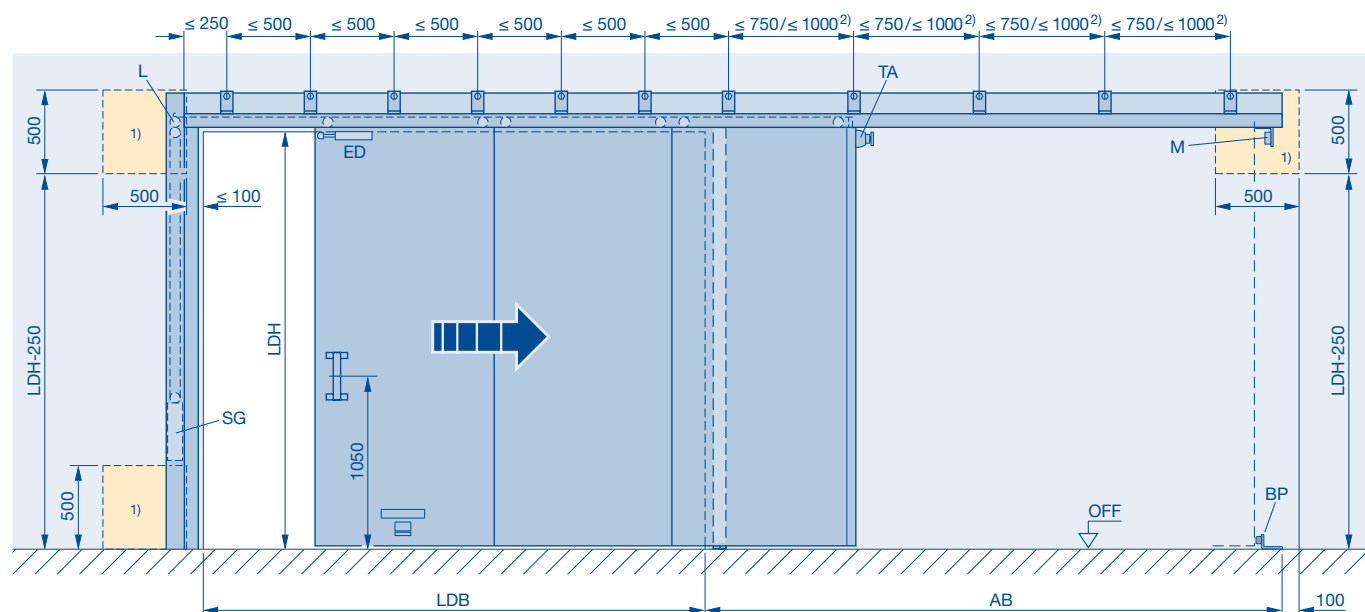
Pro varianty **multifunkčních posuvných vrat bez pohonu SupraMatic** platí tytéž montážní údaje jako na stranách 10, 12, 13, 15, 17, 18, 20, 21, 22, 23, 27, 28, 29, 30, 31, 32, ovšem **bez zohlednění boxů se závažím**.

Pro varianty **multifunkčních posuvných vrat s pohonem SupraMatic** platí tytéž montážní údaje jako na stranách 11, 14, 16, 19, ovšem **bez zohlednění boxů se závažím**.

Jednokřídlá protipožární posuvná vrata

Typ FST 30-1, FST 90-1, FST 30-1-RS, FST 90-1-RS

Normálně zajíždějí, montáž na stěnu



Znázorněno: **vpravo otvírající, vlevo zavírající**

Zrcadlový obraz: **vlevo otvírající, vpravo zavírající**

Provedení 30-RS a 90-RS s nasazeným pásovým těsněním

- 1) Potřebný revizní otvor 500 x 500 mm u přesazené stěny, 500 x 500 mm do 3 boxů se závažím, šířka revizního otvoru na každý další box se závažím + 110 mm
- 2) ≤ 750 mm když FST 90, FST 30 u LDH > 4000 mm
≤ 1000 mm když FST 30 u LDH ≤ 4000 mm
- 3) na každý další box se závažím + 110 mm
- 4) s otvírací pomůckou Schnetz + 380 mm
- 5) se vstupní klapkou + 40 mm
s výstupní klapkou + 40 mm
se vstupní a výstupní klapkou + 80 mm
- 6) se vstupní klapkou + 40 mm
- 7) s výstupní klapkou + 40 mm
- 8) se stropní klapkou + 45 mm

9) s volnoběhem + 250 mm

AB Odstavný prostor

BF Podlahová vodicí kladka

BP Podlahový nárazník

ED Tlumič koncové polohy

L Regulátor chodu

LDB Světla průchozí šířka

LDH Světla průchozí výška

M Elektromagnet 24 V DC

MLB Světla šířka zdi

MLH Světla výška zdi

OFF Horní hrana hotové podlahy

SG Zavírací závaží

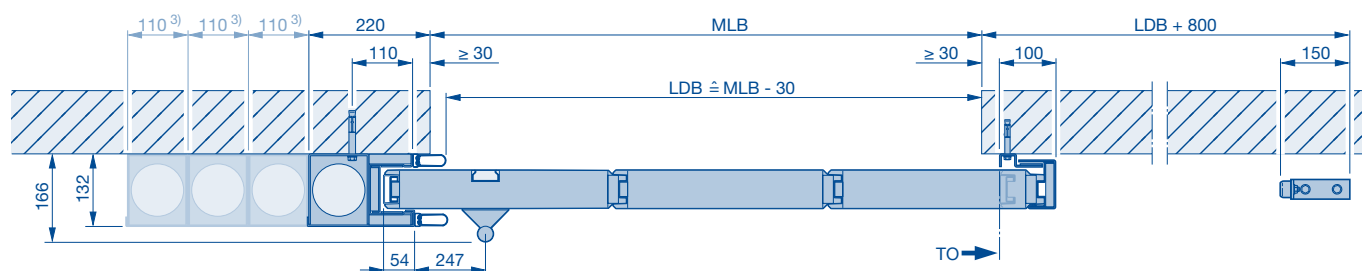
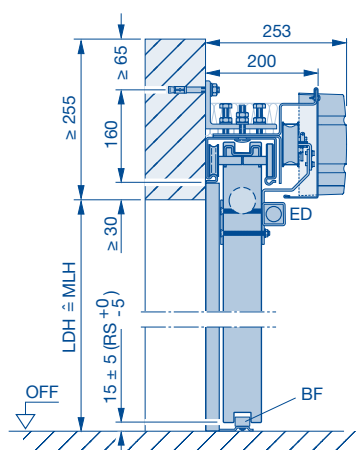
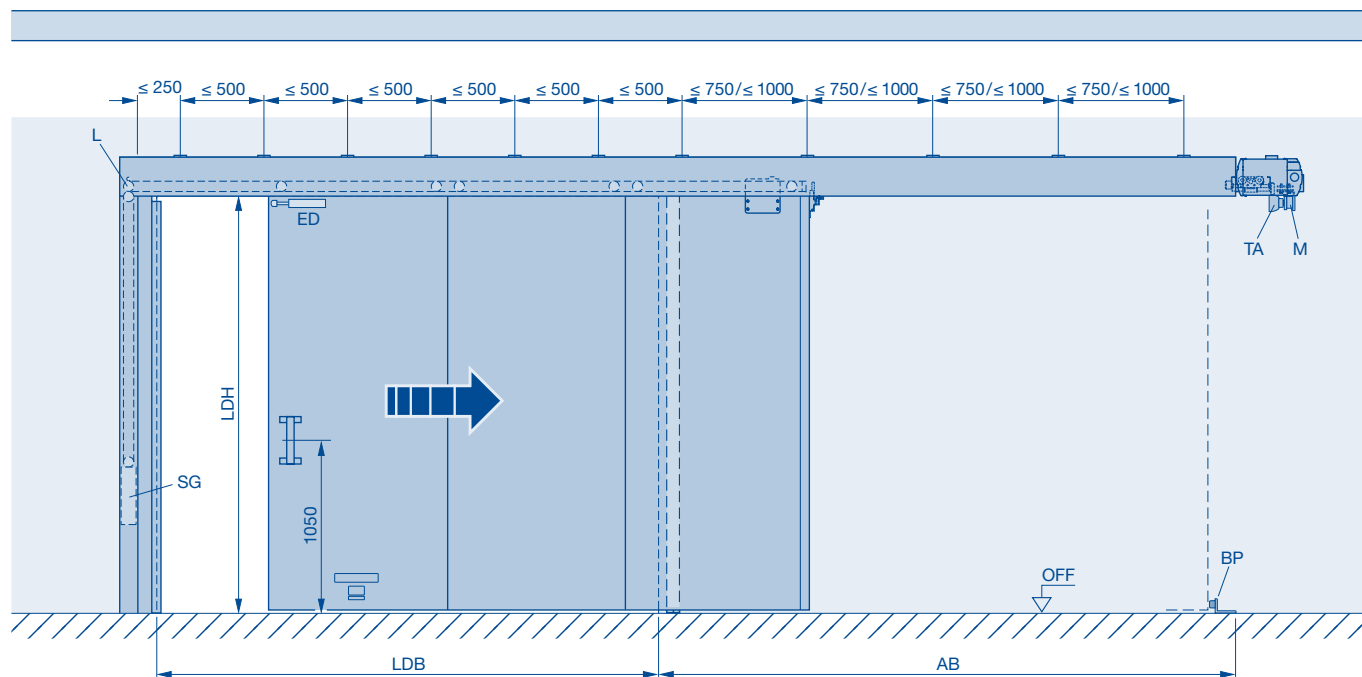
TA Teleskopická kotva

TO Přední hrana vrat v otevřené poloze

Jednokřídlá protipožární posuvná vrata s pohonem SupraMatic

Typ FST 30-1, FST 90-1

Normálně zajíždějící, montáž na stěnu



U provedení s integrovanými dveřmi se z důvodu rychlého otvírání a zavírání doporučuje montáž nízkého dveřního prahu o výšce 22 mm. na každý další box se závažím + 110 mm

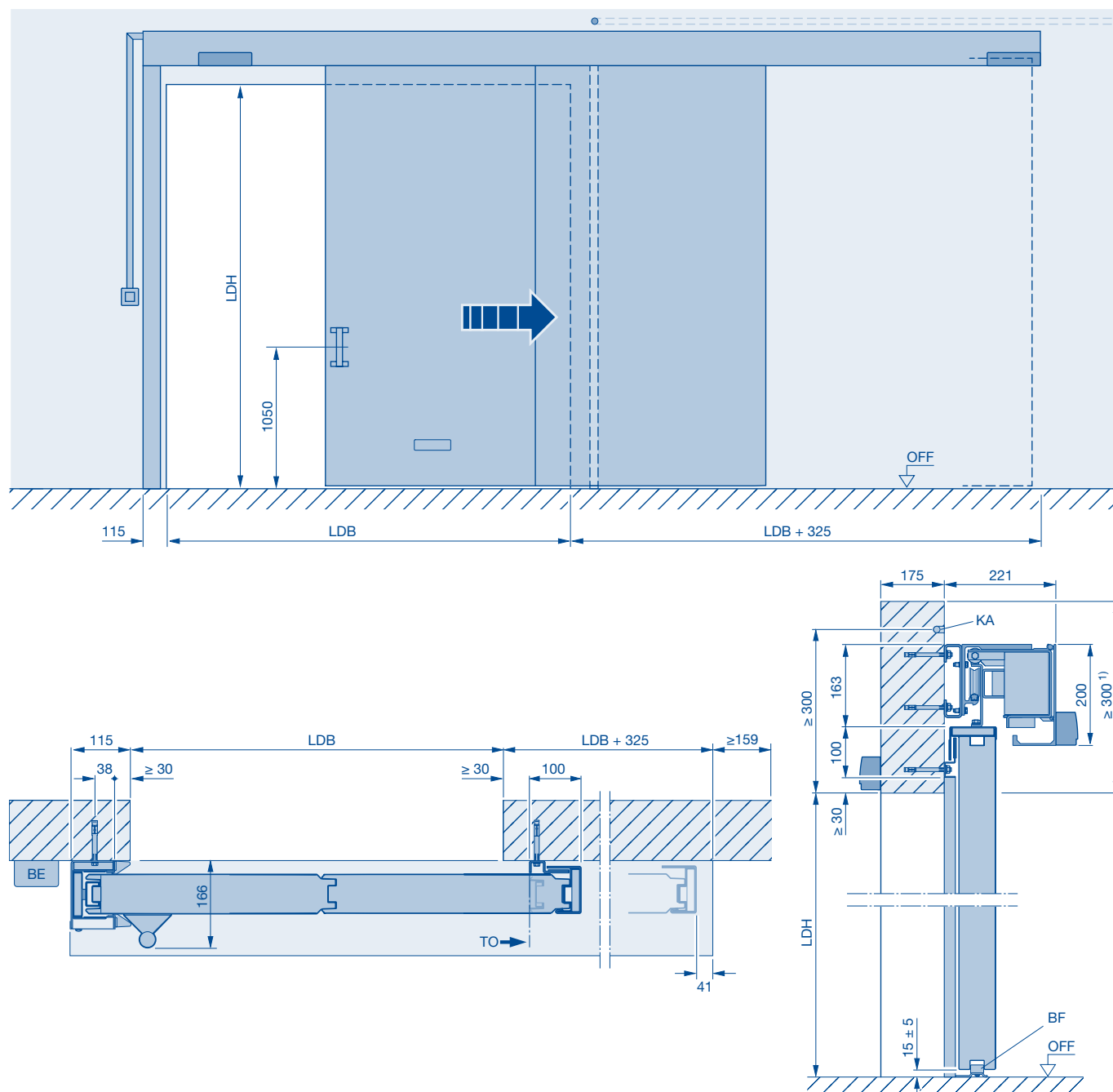
- 3) na každý další box se závažím + 110 mm
- AB** Odstavný prostor
- BF** Podlahová vodicí kladka
- BP** Podlahový nárazník
- ED** Tlumič koncové polohy
- L** Regulátor chodu
- LDB** Světla průchozí šířka
- LDH** Světla průchozí výška
- M** Elektromagnet 24 V DC
- MLB** Světla šířka zdi
- MLH** Světla výška zdi

- OFF** Horní hrana hotové podlahy
- SG** Zavírací závaží
- TA** Teleskopická kotva
- TO** Přední hrana vrat v otevřené poloze

Jednokřídlá rychloběžná posuvná vrata

Typ FST-S 30-1, FST-S MZ-1

Normálně zajíždějící, montáž na stěnu



U provedení s integrovanými dveřmi se z důvodu rychlého otvírání a zavírání doporučuje montáž nízkého dveřního prahu o výšce 22 mm.

Schváleno v Rakousku a ve Švýcarsku

Prodej v Německu po dohodě se závodem a pouze se schválením pro každý jednotlivý případ

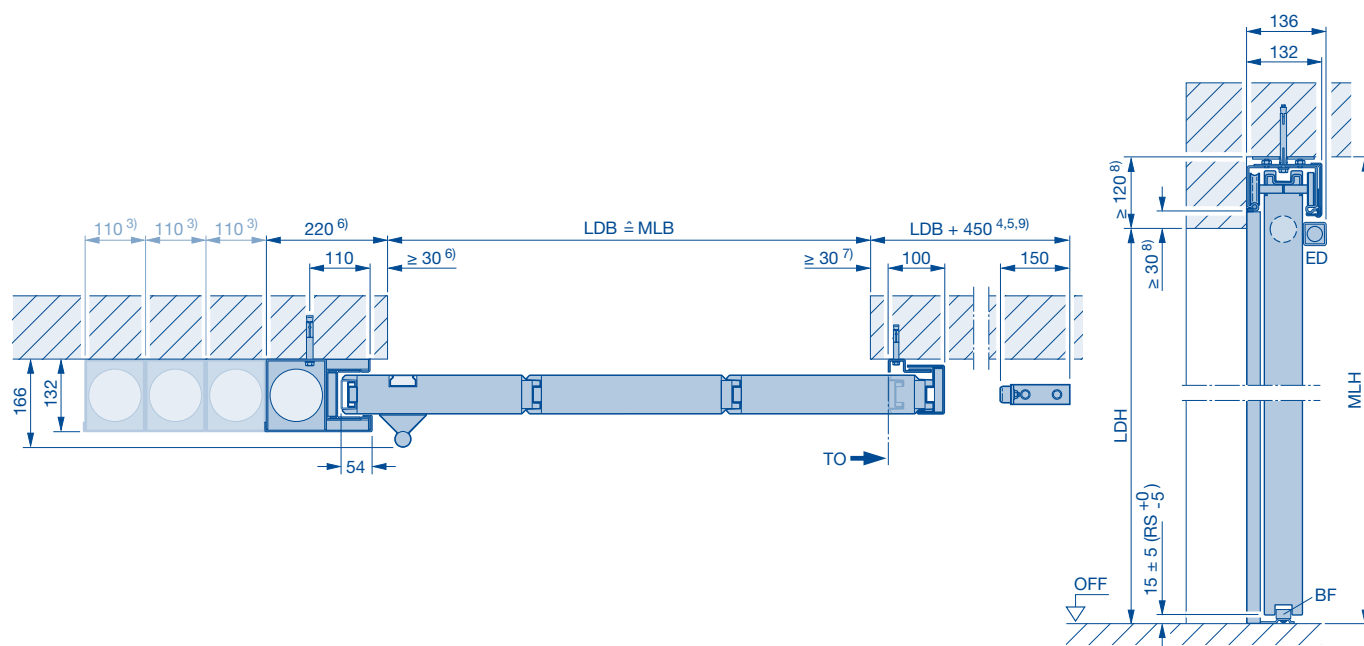
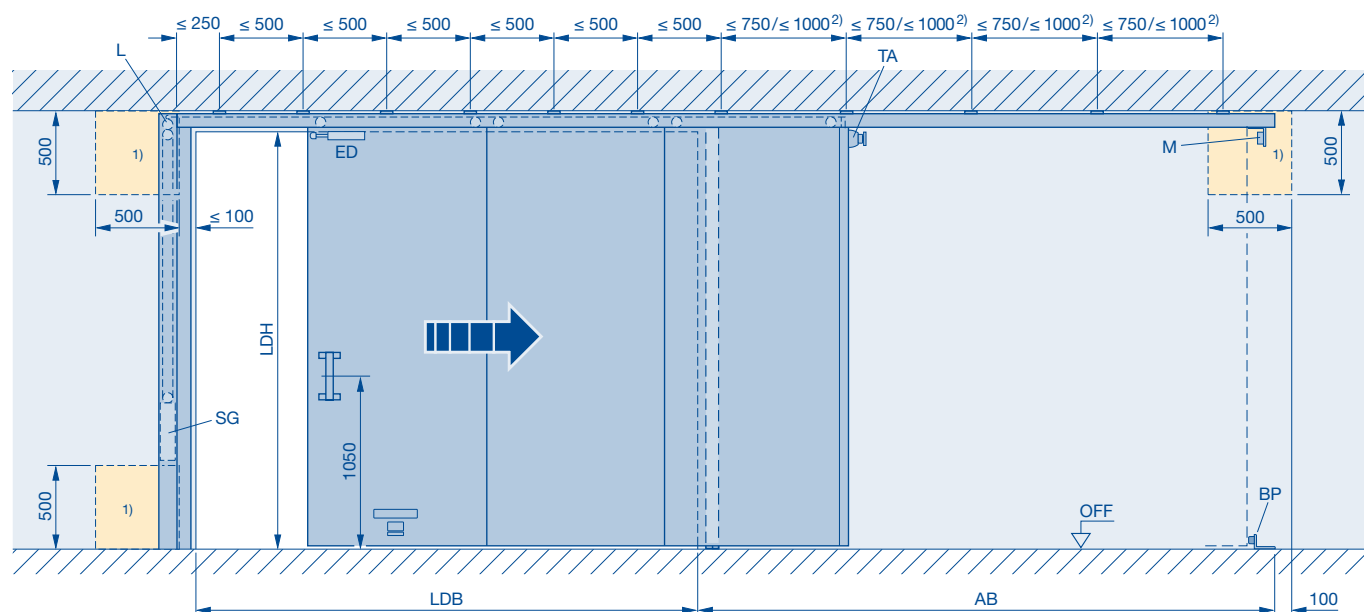
Respektujte prosím ustanovení specifická pro danou zemi!

- 1) Výška překladu min. 350 mm od otvoru obložení pohonu
- BE Ovládací jednotka MCU 32
- BF Podlahová vodící kladka
- KA Instalační trubka pro kabely 230 V DC
- L Regulátor chodu
- LDB Světla průchozí šířka
- LDH Světla průchozí výška
- OFF Horní hrana hotové podlahy
- TO Přední hrana vrat v otevřené poloze

Jednokřídlá protipožární posuvná vrata

Typ FST 30-1, FST 90-1, FST 30-1-RS, FST 90-1-RS

Normálně zajíždějí, přímá montáž na strop



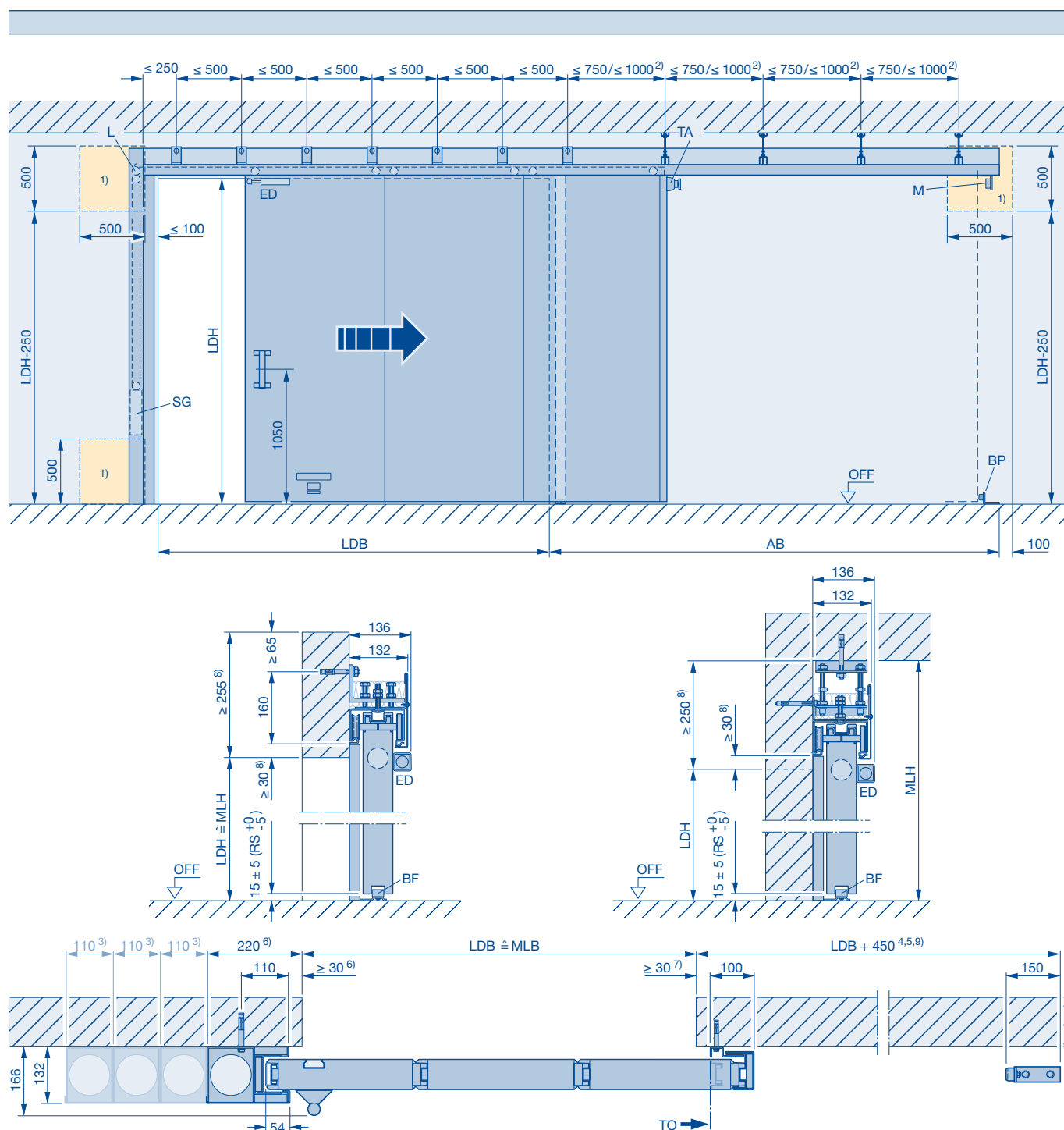
- Znázorněno: **vpravo otvírající, vlevo zavírající**
 Zrcadlový obraz: **vlevo otvírající, vpravo zavírající**
 Provedení 30-RS a 90-RS s nasazeným pásovým těsněním
 1) Potřebný revizní otvor 500 x 500 mm u přesazené stěny, 500 x 500 mm do 3 boxů se závažím, šířka revizního otvoru na každý další box se závažím + 110 mm
 2) ≤ 750 mm když FST 90, FST 30 u LDH > 4000 mm
 ≤ 1000 mm když FST 30 u LDH ≤ 4000 mm
 3) na každý další box se závažím + 110 mm
 4) s otvírací pomůckou Schnetz + 380 mm
 5) se vstupní klapkou + 40 mm
 s výstupní klapkou + 40 mm
 se vstupní a výstupní klapkou + 80 mm
 6) se vstupní klapkou + 40 mm
 7) s výstupní klapkou + 40 mm
 8) se stropní klapkou + 45 mm

- 9) s volnoběhem + 250 mm
 AB Odstavný prostor
 BF Podlahová vodicí kladka
 BP Podlahový nárazník
 ED Tlumič koncové polohy
 L Regulátor chodu
 LDB Světla průchozí šířka
 LDH Světla průchozí výška
 M Elektromagnet 24 V DC
 MLB Světla šířka zdi
 MLH Světla výška zdi
 OFF Horní hrana hotové podlahy
 SG Zavírací závaží
 TA Teleskopická kotva
 TO Přední hrana vrat v otevřené poloze

Jednokřídlá protipožární posuvná vrata

Typ FST 30-1, FST 90-1, FST 30-1-RS, FST 90-1-RS

Normálně nabíhající, závěsná montáž na strop (v odstavném prostoru)



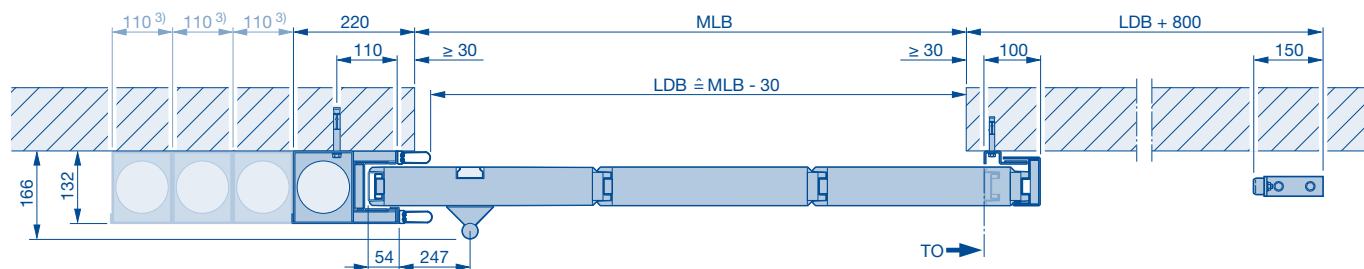
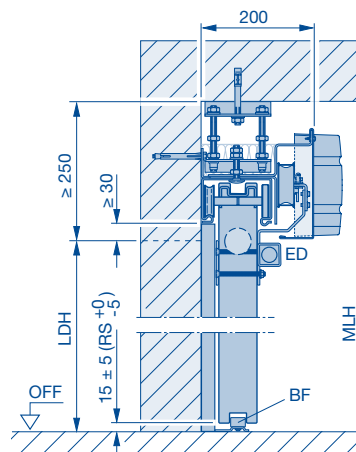
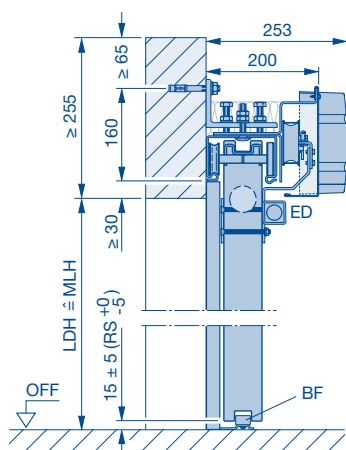
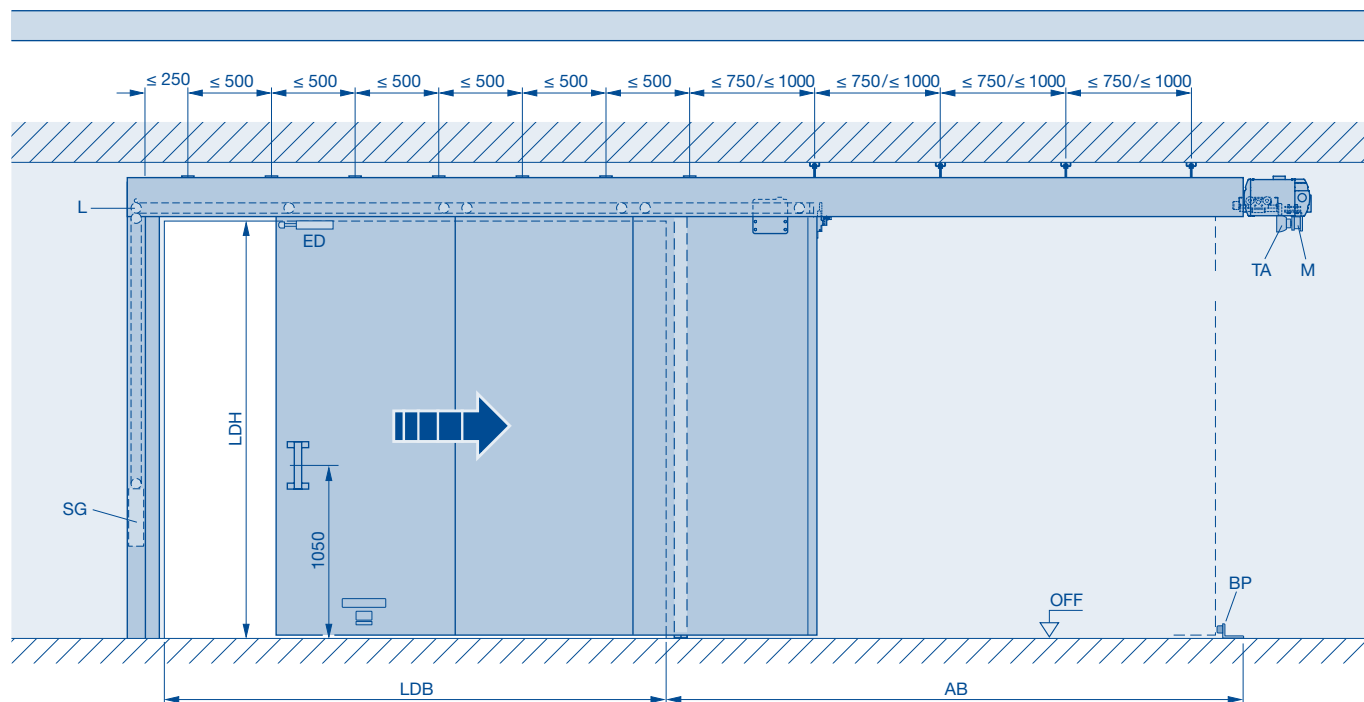
- Znázorněno: **vpravo otvírající, vlevo zavírající**
 Zrcadlový obraz: **vlevo otvírající, vpravo zavírající**
 Provedení 30-RS a 90-RS s nasazeným pásovým těsněním
 1) Potřebný revizní otvor 500 x 500 mm u přesazené stěny, 500 x 500 mm do 3 boxů se závažím, šířka revizního otvoru na každý další box se závažím + 110 mm
 2) ≤ 750 mm když FST 90, FST 30 u LDH > 4000 mm
 ≤ 1000 mm když FST 30 u LDH ≤ 4000 mm
 3) na každý další box se závažím + 110 mm
 4) s otvírací pomůckou Schnetz + 380 mm
 5) se vstupní klapkou + 40 mm
 s výstupní klapkou + 40 mm
 se vstupní a výstupní klapkou + 80 mm
 6) se vstupní klapkou + 40 mm
 7) s výstupní klapkou + 40 mm
 8) se stropní klapkou + 45 mm

- 9) s volnoběhem + 250 mm
 AB Odstavný prostor
 BF Podlahová vodicí kladka
 BP Podlahový nárazník
 ED Tlumič koncové polohy
 L Regulátor chodu
 LDB Světla průchozí šířka
 LDH Světla průchozí výška
 M Elektromagnet 24 V DC
 MLB Světla šířka zdi
 MLH Světla výška zdi
 OFF Horní hrana hotové podlahy
 SG Zavírací závaží
 TA Teleskopická kotva
 TO Přední hrana vrat v otevřené poloze

Jednokřídlá protipožární posuvná vrata s pohonem SupraMatic

Typ FST 30-1, FST 90-1

Normálně nabíhající, závěsná montáž na strop (v odstavném prostoru)



U provedení s integrovanými dveřmi se z důvodu rychlého otvírání a zavírání doporučuje montáž nízkého dveřního prahu o výšce 22 mm na každý další box se závažím + 110 mm

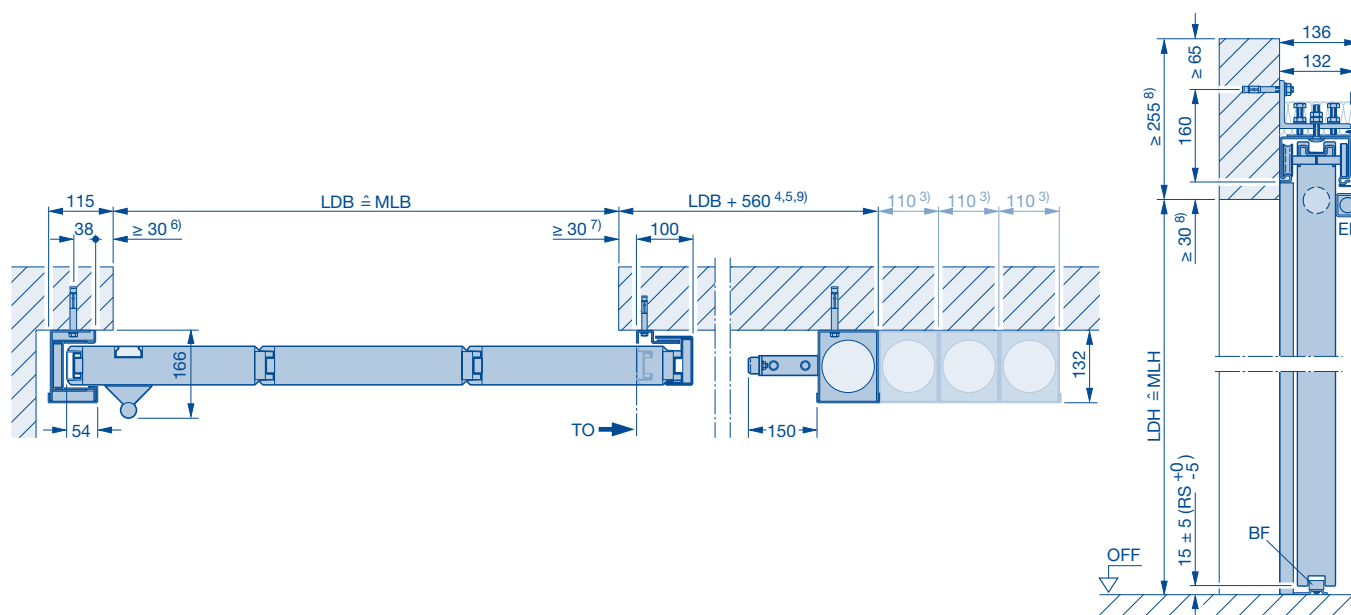
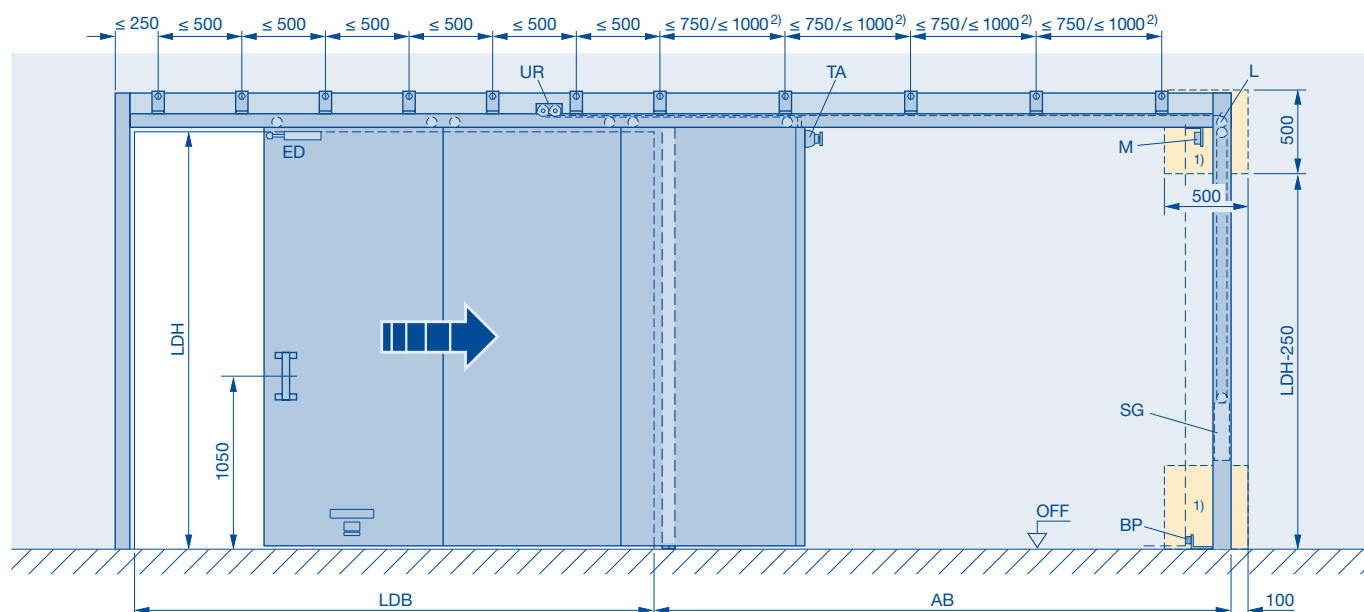
- 3)** na každý další box se závažím + 110 mm
- AB** Odstavný prostor
- BF** Podlahová vodicí kladka
- BP** Podlahový nárazník
- ED** Tlumič koncové polohy
- L** Regulátor chodu
- LDB** Světla průchozí šířka
- LDH** Světla průchozí výška
- M** Elektromagnet 24 V DC
- MLB** Světla šířka zdi
- MLH** Světla výška zdi

- OFF** Horní hrana hotové podlahy
- SG** Zavírací závaží
- TA** Teleskopická kotva
- TO** Přední hrana vrat v otevřené poloze

Jednokřídlá protipožární posuvná vrata

Typ FST 30-1, FST 90-1, FST 30-1-RS, FST 90-1-RS

Normálně zajíždějící, závaží na kladku, montáž na stěnu



Znázorněno: **vpravo otvírající, vlevo zavírající**

Zrcadlový obraz: **vlevo otvírající, vpravo zavírající**

Provedení 30-RS a 90-RS s nasazeným pásovým těsněním

- 1) Potřebný revizní otvor 500 × 500 mm u předsazené stěny, 500 × 500 mm do 3 boxů se závažím, šířka revizního otvoru na každý další box se závažím + 110 mm
- 2) ≤ 750 mm když FST 90, FST 30 u LDH > 4000 mm
≤ 1000 mm když FST 30 u LDH ≤ 4000 mm
na každý další box se závažím + 110 mm
- 3) s otvírací pomůckou Schnetz + 380 mm
- 4) se vstupní klapkou + 40 mm
- 5) se vstupní a výstupní klapkou + 80 mm
- 6) se vstupní klapkou + 40 mm
- 7) s výstupní klapkou + 40 mm
- 8) se stropní klapkou + 45 mm

9) s volnoběhem + 250 mm

AB Odstavný prostor

BF Podlahová vodící kladka

BP Podlahový nárazník

ED Tlumič koncové polohy

L Regulátor chodu

LDB Světla průchozí šířka

LDH Světla průchozí výška

M Elektromagnet 24 V DC

MLB Světla šířka zdi

MLH Světla výška zdi

OFF Horní hrana hotové podlahy

SG Zavírací závaží

TA Teleskopická kotva

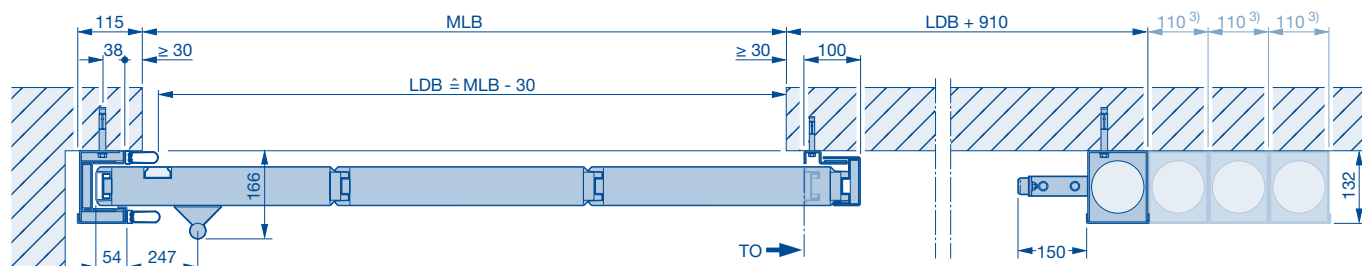
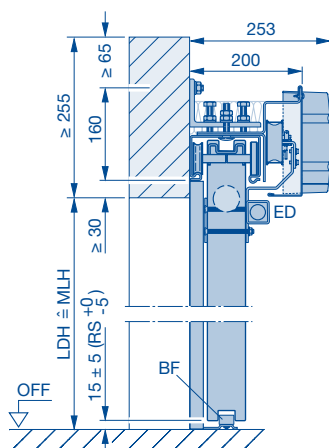
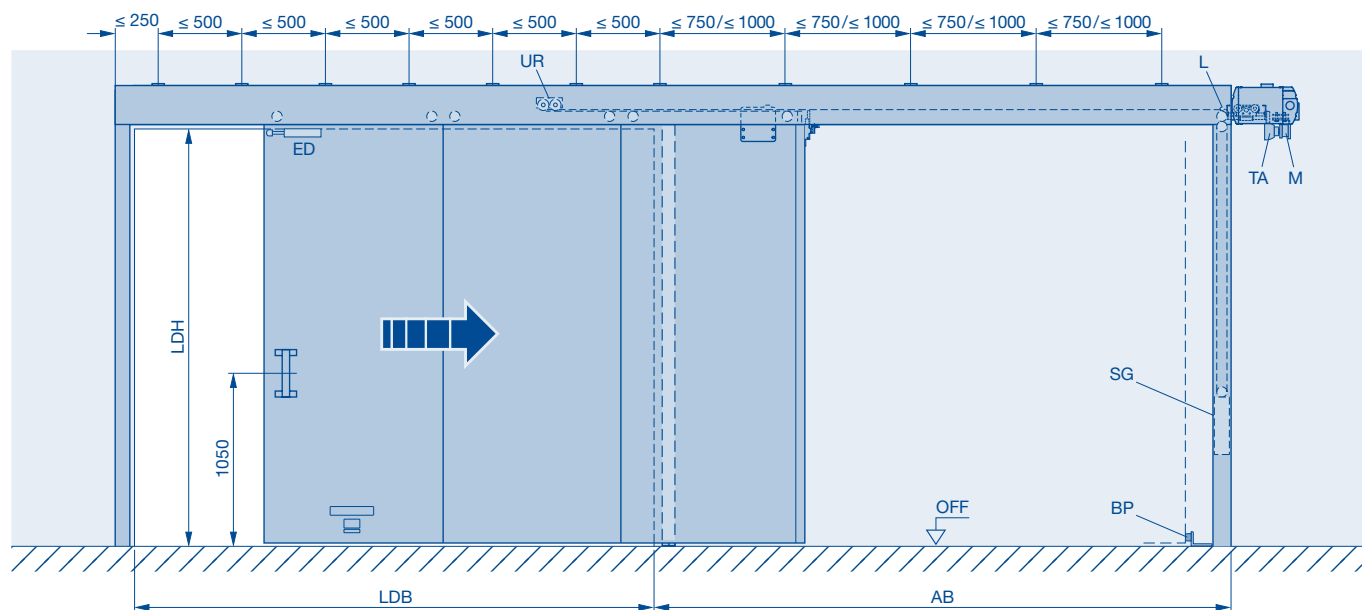
TO Přední hrana vrat v otevřené poloze

UR Vratné klapky

Jednokřídlá protipožární posuvná vrata s pohonem SupraMatic

Typ FST 30-1, FST 90-1

Normálně zajíždějící, závaží na kladku, montáž na stěnu



U provedení s integrovanými dveřmi se z důvodu rychlého otvírání a zavírání doporučuje montáž nízkého dveřního prahu o výšce 22 mm. na každý další box se závažím + 110 mm

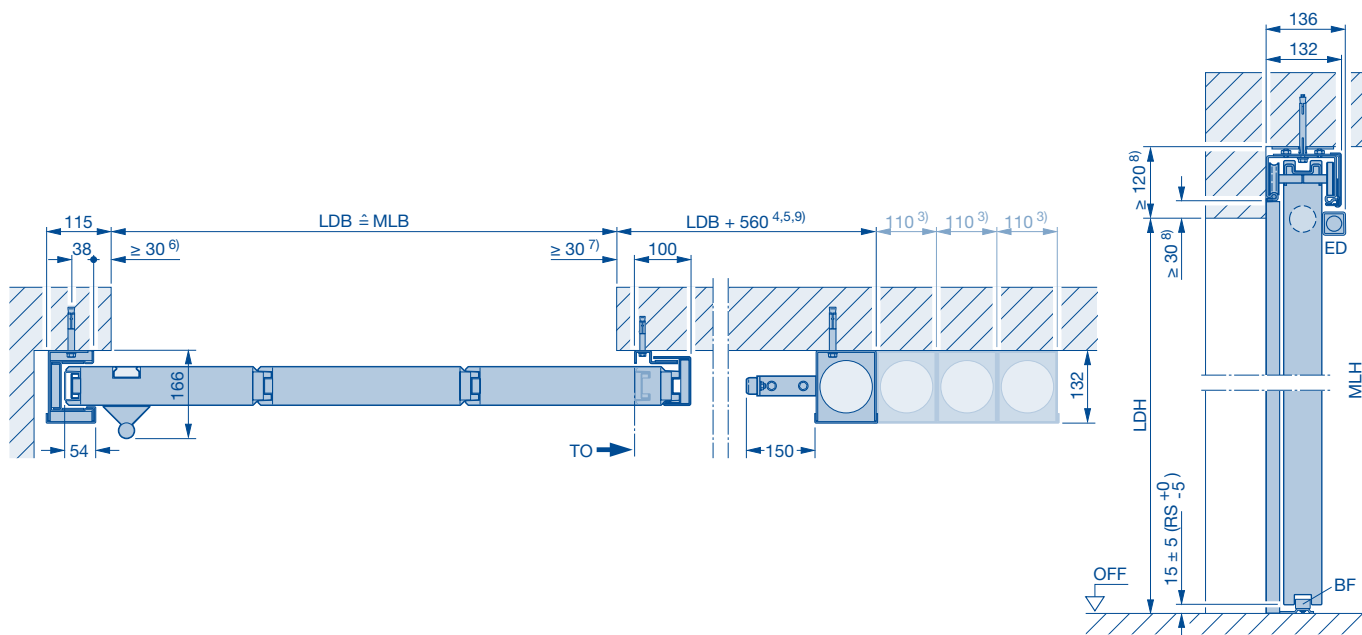
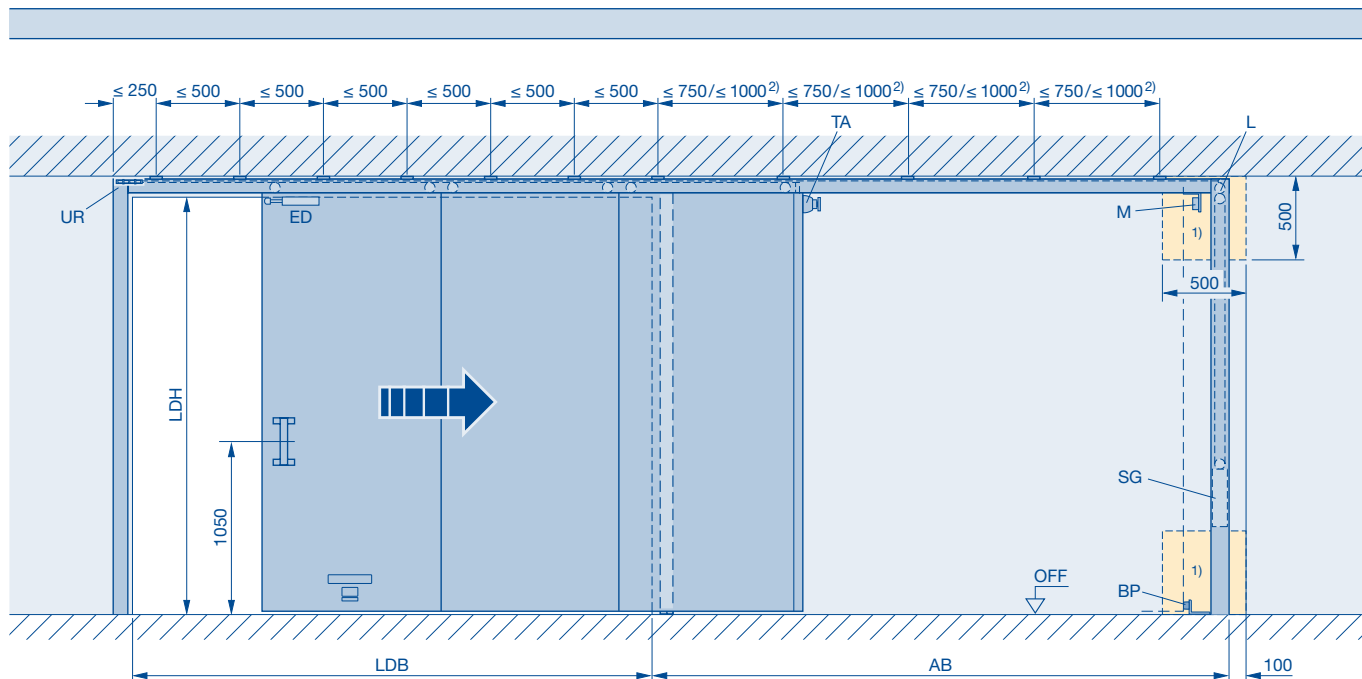
- 3)
AB Odstavný prostor
BF Podlahová vodící kladka
BP Podlahový nárazník
ED Tlumič koncové polohy
L Regulátor chodu
LDB Světla průchozí šířka
LDH Světla průchozí výška
M Elektromagnet 24 V DC
MLB Světla šířka zdi
MLH Světla výška zdi
OFF Horní hrana hotové podlahy

- SG** Zavírací závaží
TA Teleskopická kotva
TO Přední hrana vrat v otevřené poloze

Jednokřídlá protipožární posuvná vrata

Typ FST 30-1, FST 90-1, FST 30-1-RS, FST 90-1-RS

Normálně zajíždějící, závaží na kladku, přímá montáž na strop



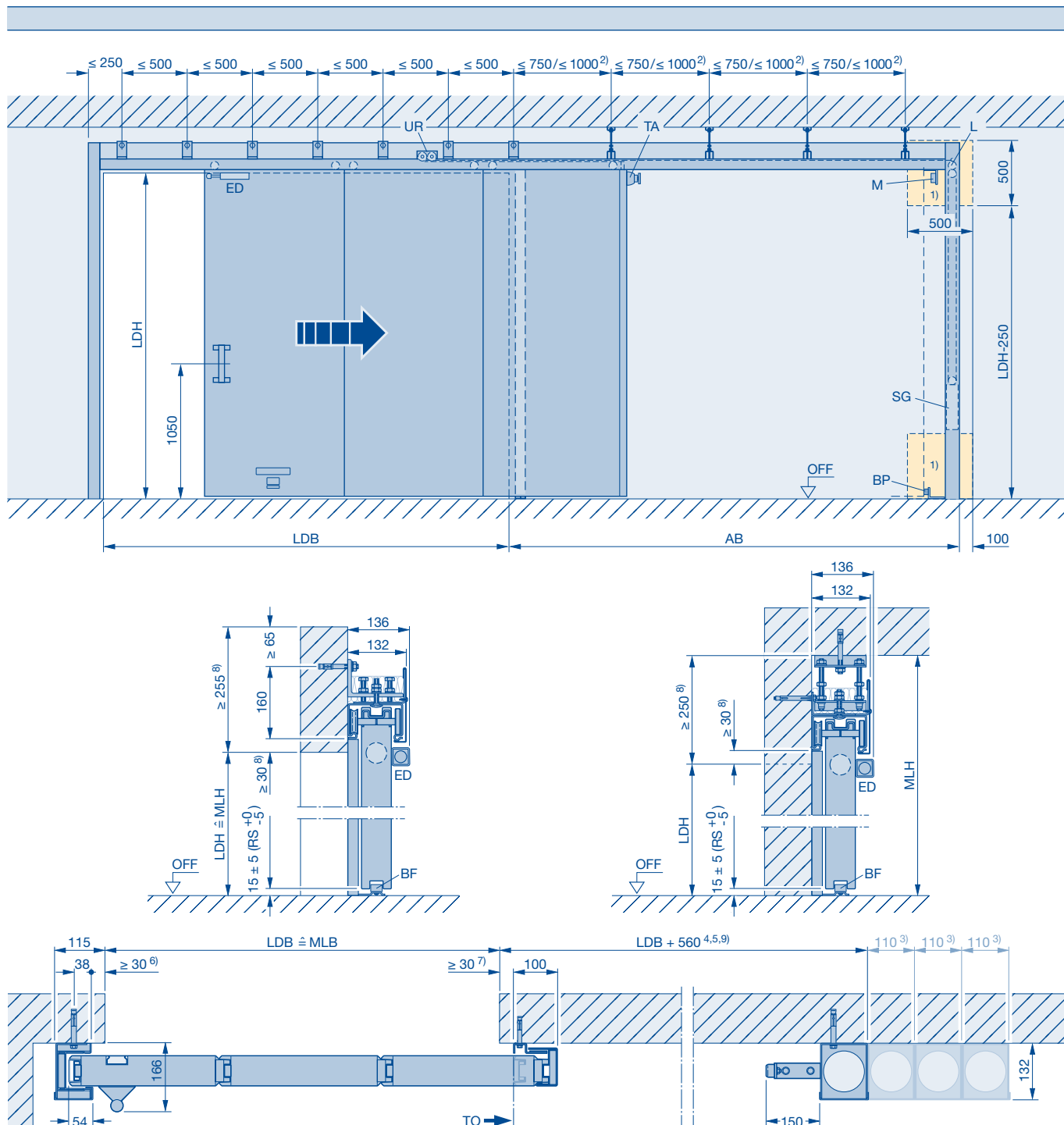
- Znázorněno: **vpravo otvírající, vlevo zavírající**
 Zrcadlový obraz: **vlevo otvírající, vpravo zavírající**
 Provedení 30-RS a 90-RS s nasazeným pásovým těsněním
- 1) Potřebný revizní otvor 500 x 500 mm u přesazené stěny, 500 x 500 mm do 3 boxů se závažím, šířka revizního otvoru na každý další box se závažím + 110 mm
 - 2) ≤ 750 mm když FST 90, FST 30 u LDH > 4000 mm
 ≤ 1000 mm když FST 30 u LDH ≤ 4000 mm
 - 3) na každý další box se závažím + 110 mm
 - 4) s otvírací pomůckou Schnetz + 380 mm
 - 5) se vstupní klapkou + 40 mm
 s výstupní klapkou + 40 mm
 se vstupní a výstupní klapkou + 80 mm
 - 6) se vstupní klapkou + 40 mm
 - 7) s výstupní klapkou + 40 mm
 - 8) se stropní klapkou + 45 mm

- 9) s volnoběhem + 250 mm
- AB Odstavný prostor
- BF Podlahová vodící kladka
- BP Podlahový nárazník
- ED Tlumič koncové polohy
- L Regulátor chodu
- LDB Světla průchozí šířka
- LDH Světla průchozí výška
- M Elektromagnet 24 V DC
- MLB Světla šířka zdi
- MLH Světla výška zdi
- OFF Horní hrana hotové podlahy
- SG Zavírací závaží
- TA Teleskopická kotva
- TO Přední hrana vrat v otevřené poloze
- UR Vratné klapky

Jednokřídlá protipožární posuvná vrata

Typ FST 30-1, FST 90-1, FST 30-1-RS, FST 90-1-RS

Normálně nabíhající, závaží na kladku, závěsná montáž na strop (v odstavném prostoru)



Znázorněno: **vpravo otvírající, vlevo zavírající**
Zrcadlový obraz: **vlevo otvírající, vpravo zavírající**
Provedení 30-RS a 90-RS s nasazeným pásovým těsněním

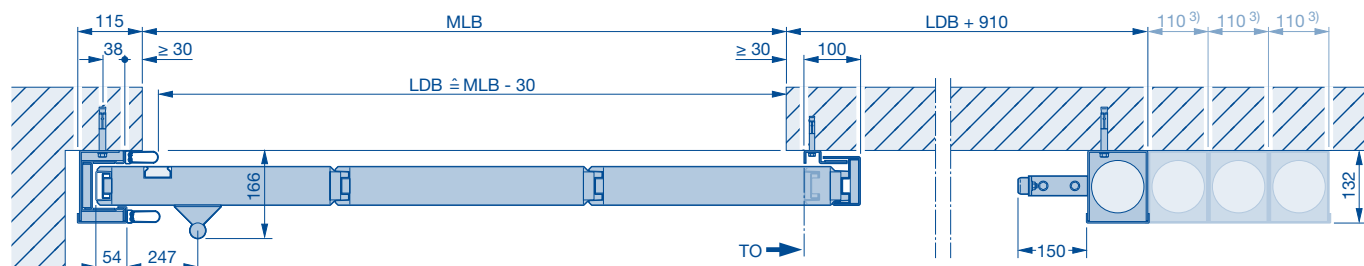
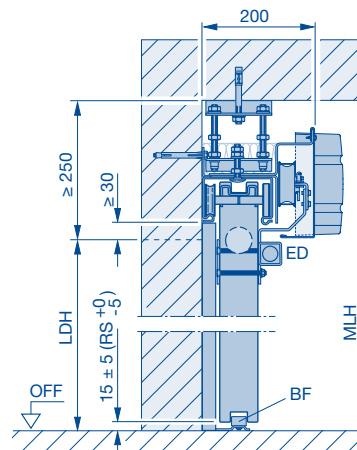
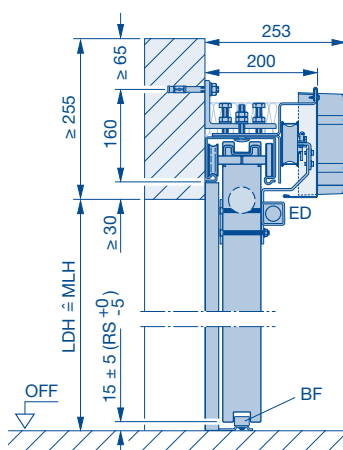
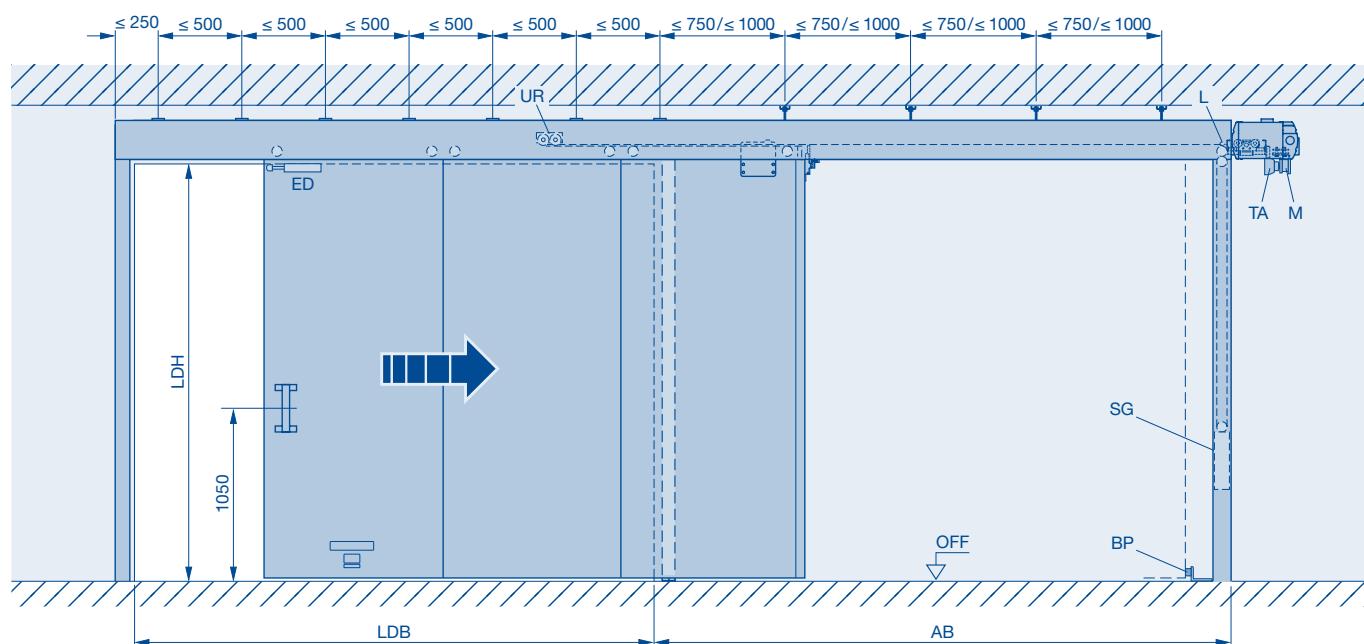
- 1) Potřebný revizní otvor 500 × 500 mm u předsazené stěny, 500 × 500 mm do 3 boxů se závažím, šířka revizního otvoru na každý další box se závažím + 110 mm
- 2) ≤ 750 mm když FST 90, FST 30 u LDH > 4000 mm
≤ 1000 mm když FST 30 u LDH ≤ 4000 mm
na každý další box se závažím + 110 mm
- 3) s otvírací pomůckou Schnetz + 380 mm
- 4) se vstupní klapkou + 40 mm
- 5) s výstupní klapkou + 40 mm
se vstupní a výstupní klapkou + 80 mm
- 6) se vstupní klapkou + 40 mm
- 7) s výstupní klapkou + 40 mm
- 8) se stropní klapkou + 45 mm

- 9) s volnoběhem + 250 mm
- AB Odstavný prostor
- BF Podlahová vodící kladka
- BP Podlahový nárazník
- ED Tlumič koncové polohy
- L Regulátor chodu
- LDB Světla průchozí šířka
- LDH Světla průchozí výška
- M Elektromagnet 24 V DC
- MLB Světla šířka zdi
- MLH Světla výška zdi
- OFF Horní hrana hotové podlahy
- SG Zavírací závaží
- TA Teleskopická kotva
- TO Přední hrana vrat v otevřené poloze
- UR Vratné klapky

Jednokřídlá protipožární posuvná vrata s pohonem SupraMatic

Typ FST 30-1, FST 90-1

Normálně nabíhající, závaží na kladku, závěsná montáž na strop (v odstavném prostoru)



U provedení s integrovanými dveřmi se z důvodu rychlého otvírání a zavírání doporučuje montáž nízkého dveřního prahu o výšce 22 mm. na každý další box se závažím + 110 mm

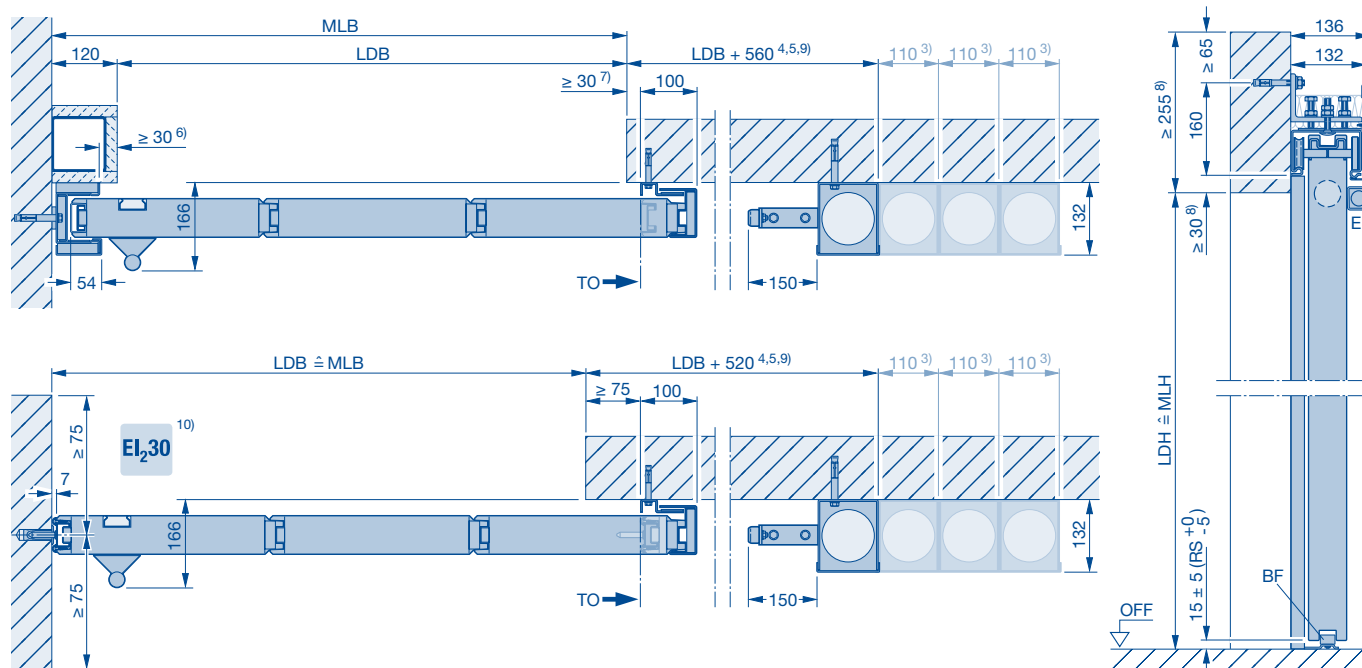
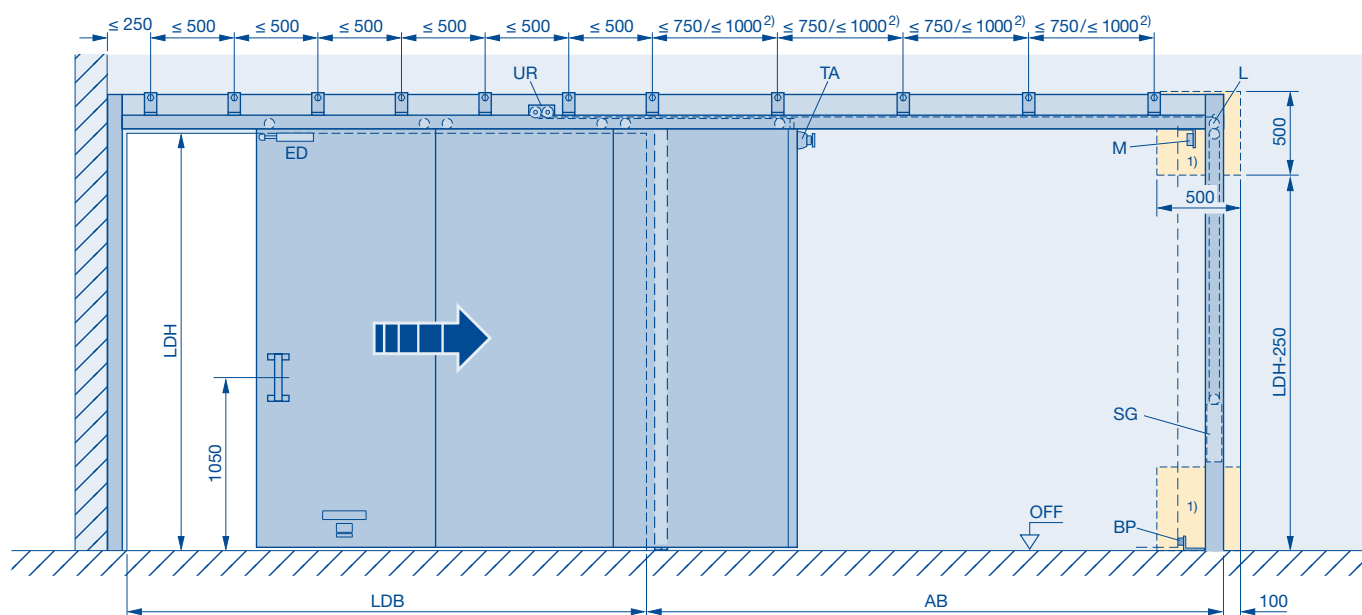
- 3)** na každý další box se závažím + 110 mm
- AB** Odstavný prostor
- BF** Podlahová vodicí kladka
- BP** Podlahový nárazník
- ED** Tlumič koncové polohy
- L** Regulátor chodu
- LDB** Světla průchozí šířka
- LDH** Světla průchozí výška
- M** Elektromagnet 24 V DC
- MLB** Světla šířka zdi
- MLH** Světla výška zdi

- OFF** Horní hrana hotové podlahy
- SG** Zavírací závaží
- TA** Teleskopická kotva
- TO** Přední hrana vrat v otevřené poloze
- UR** Vratné klapky

Jednokřídlá protipožární posuvná vrata

Typ FST 30-1, FST 90-1, FST 30-1-RS, FST 90-1-RS

Natupo zajíždějící, závaží na kladku, montáž na stěnu



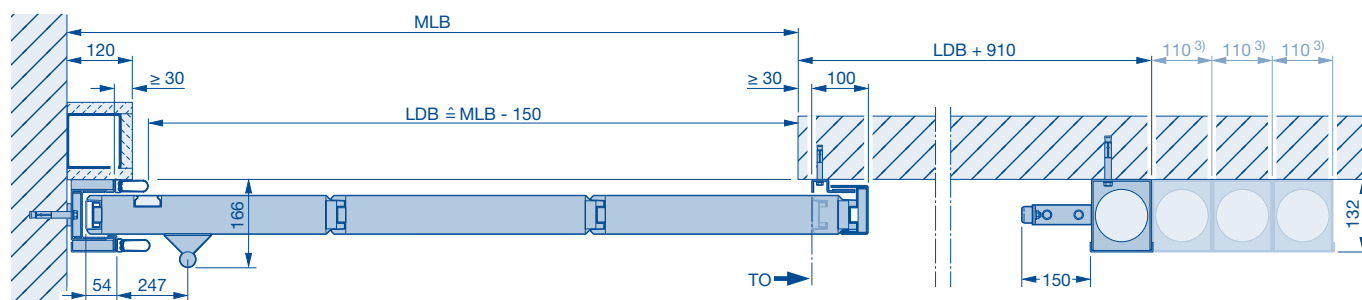
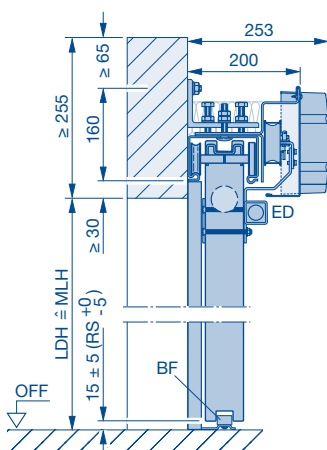
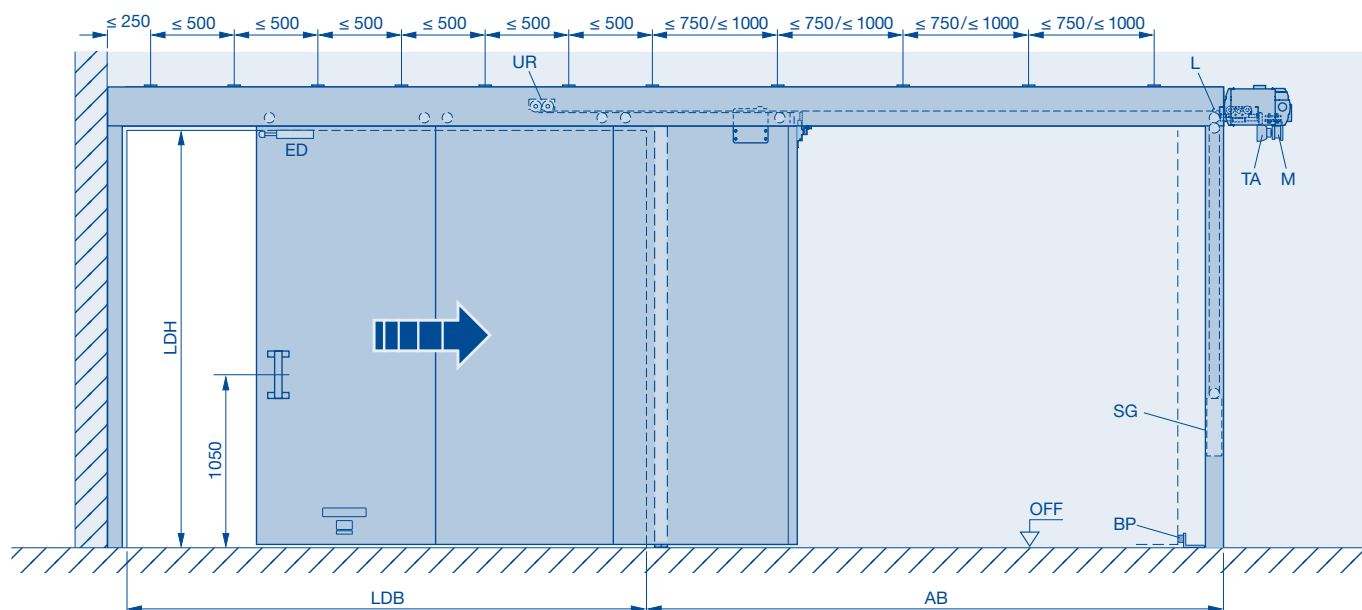
- Znáznorněno: **vpravo otvírající, vlevo zavírající**
Zrcadlový obraz: **vlevo otvírající, vpravo zavírající**
Provedení 30-RS a 90-RS s nasazeným pásovým těsněním
- 1) Potřebný revizní otvor 500 × 500 mm u předsazené stěny, 500 × 500 mm do 3 boxů se závažím, šířka revizního otvoru na každý další box se závažím + 110 mm
 - 2) ≤ 750 mm když FST 90, FST 30 u LDH > 4000 mm
≤ 1000 mm když FST 30 u LDH ≤ 4000 mm
 - 3) na každý další box se závažím + 110 mm
 - 4) s otvírací pomůckou Schnetz + 380 mm
 - 5) se vstupní klapkou + 40 mm
s výstupní klapkou + 40 mm
se vstupní a výstupní klapkou + 80 mm
 - 6) se vstupní klapkou + 40 mm
s výstupní klapkou + 40 mm
 - 7) s výstupní klapkou + 40 mm
 - 8) se stropní klapkou + 45 mm
 - 9) s volnoběhem + 250 mm

- 10) Stěna musí být v prostoru náběhu absolutně svištlá
- AB Odstavný prostor
- BF Podlahová vodicí kladka
- BP Podlahový nárazník
- ED Tlumič koncové polohy
- L Regulátor chodu
- LDB Světla průchozí šířka
- LDH Světla průchozí výška
- M Elektromagnet 24 V DC
- MLB Světla šířka zdi
- MLH Světla výška zdi
- OFF Horní hrana hotové podlahy
- SG Zavírací závaží
- TA Teleskopická kotva
- TO Přední hrana vrat v otevřené poloze
- UR Vratné klapky

Jednokřídlá protipožární posuvná vrata s pohonem SupraMatic

Typ FST 30-1, FST 90-1

Natupo zajíždějící, závaží na kladku, montáž na stěnu



U provedení s integrovanými dveřmi se z důvodu rychlého otvírání a zavírání doporučuje montáž nízkého dveřního prahu o výšce 22 mm. na každý další box se závažím + 110 mm

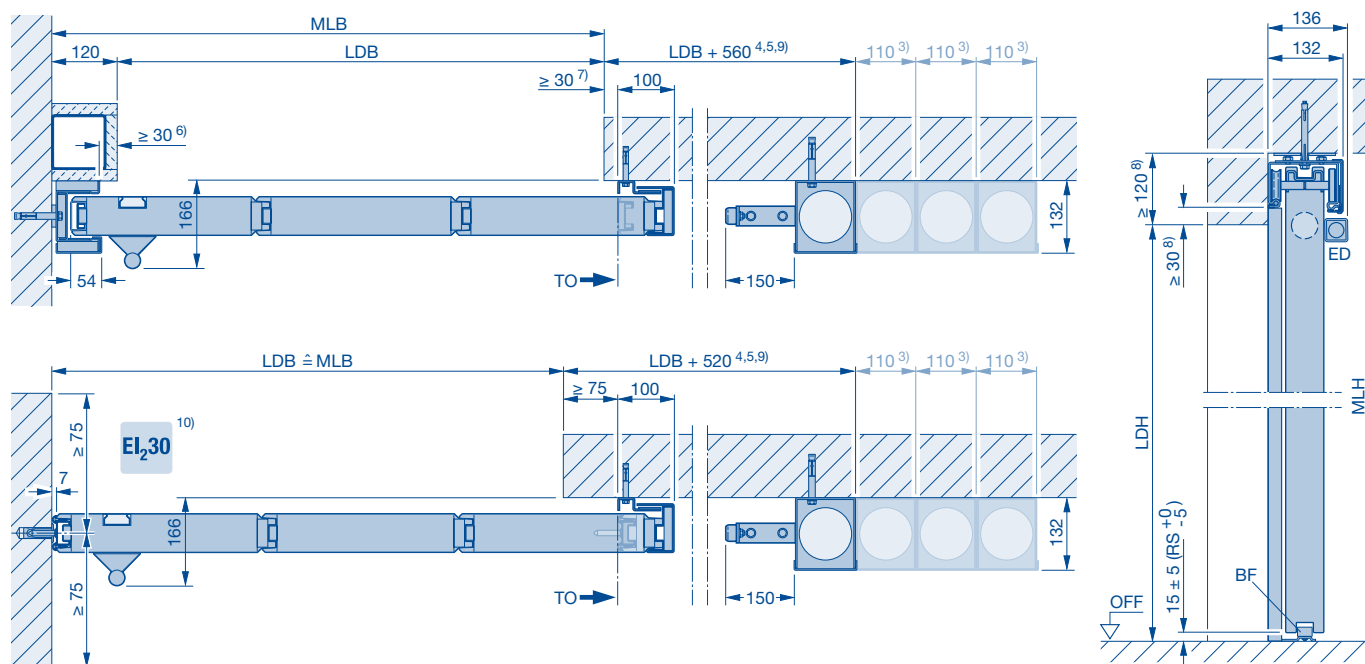
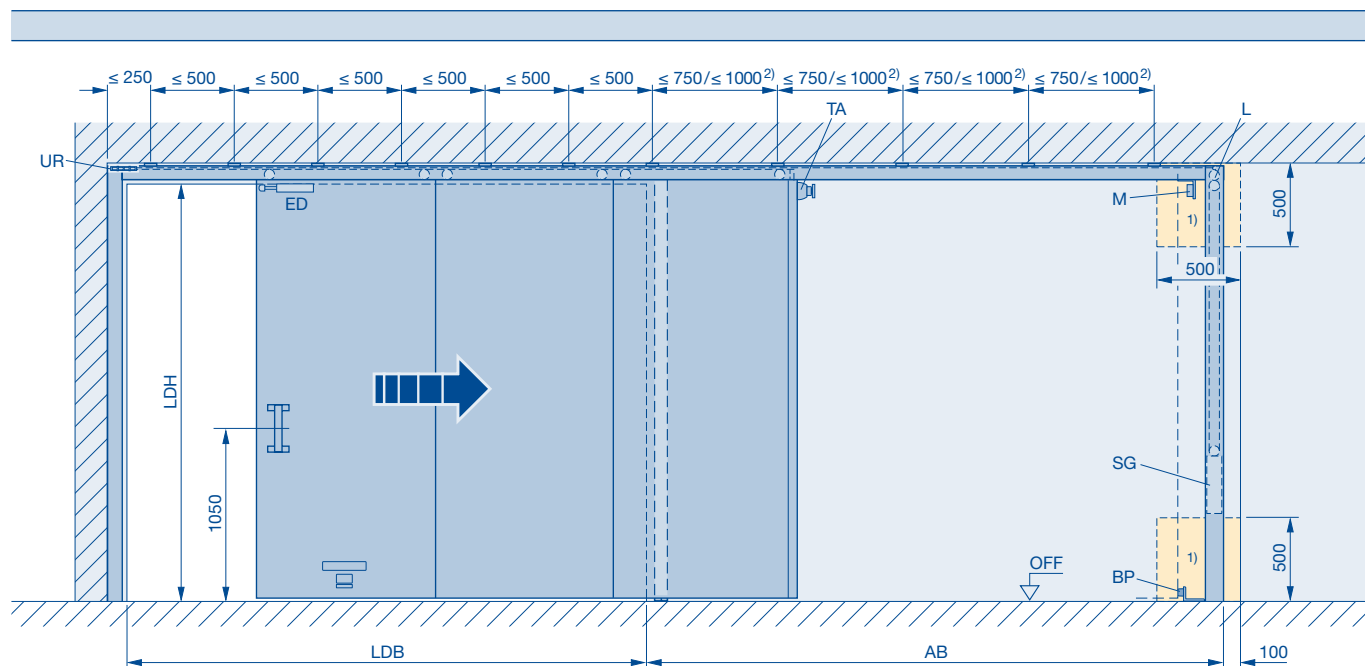
- 3)** na každý další box se závažím + 110 mm
- AB** Odstavný prostor
- BF** Podlahová vodicí kladka
- BP** Podlahový nárazník
- ED** Tlumič koncové polohy
- L** Regulátor chodu
- LDB** Světla průchozí šířka
- LDH** Světla průchozí výška
- M** Elektromagnet 24 V DC
- MLB** Světla šířka zdi
- MLH** Světla výška zdi
- OFF** Horní hrana hotové podlahy
- SG** Zavírací závaží

- TA** Teleskopická kotva
- TO** Přední hrana vrat v otevřené poloze
- UR** Vratné klapky

Jednokřídlá protipožární posuvná vrata

Typ FST 30-1, FST 90-1, FST 30-1-RS, FST 90-1-RS

Natupo zajíždějící, závaží na kladku, přímá montáž na strop



Znázorněno: **vpravo otvírající, vlevo zavírající**

Zrcadlový obraz: **vlevo otvírající, vpravo zavírající**

Provedení 30-RS a 90-RS s nasazeným pásovým těsněním

- 1) Potřebný revizní otvor 500 × 500 mm u předsazené stěny, 500 × 500 mm do 3 boxů se závažím, šířka revizního otvoru na každý další box se závažím + 110 mm
- 2) ≤ 750 mm když FST 90, FST 30 u LDH > 4000 mm
≤ 1000 mm když FST 30 u LDH ≤ 4000 mm
- 3) na každý další box se závažím + 110 mm
- 4) s otvácí pomůckou Schnetz + 380 mm
- 5) se vstupní klapkou + 40 mm
s výstupní klapkou + 40 mm
se vstupní a výstupní klapkou + 80 mm
- 6) se vstupní klapkou + 40 mm
- 7) s výstupní klapkou + 40 mm
- 8) se stropní klapkou + 45 mm
- 9) s volnoběhem + 250 mm

10) Stěna musí být v prostoru náběhu absolutně vsívlá!

AB Odstavný prostor

BF Podlahová vodicí kladka

BP Podlahový nárazník

ED Tlumič koncové polohy

L Regulátor chodu

LDB Světla průchozí šířka

LDH Světla průchozí výška

M Elektromagnet 24 V DC

MLB Světla šířka zdi

MLH Světla výška zdi

OFF Horní hrana hotové podlahy

SG Zavírací závaží

TA Teleskopická kotva

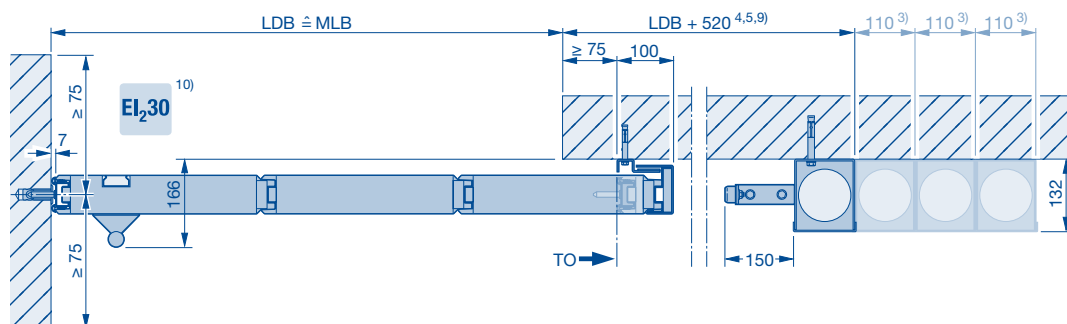
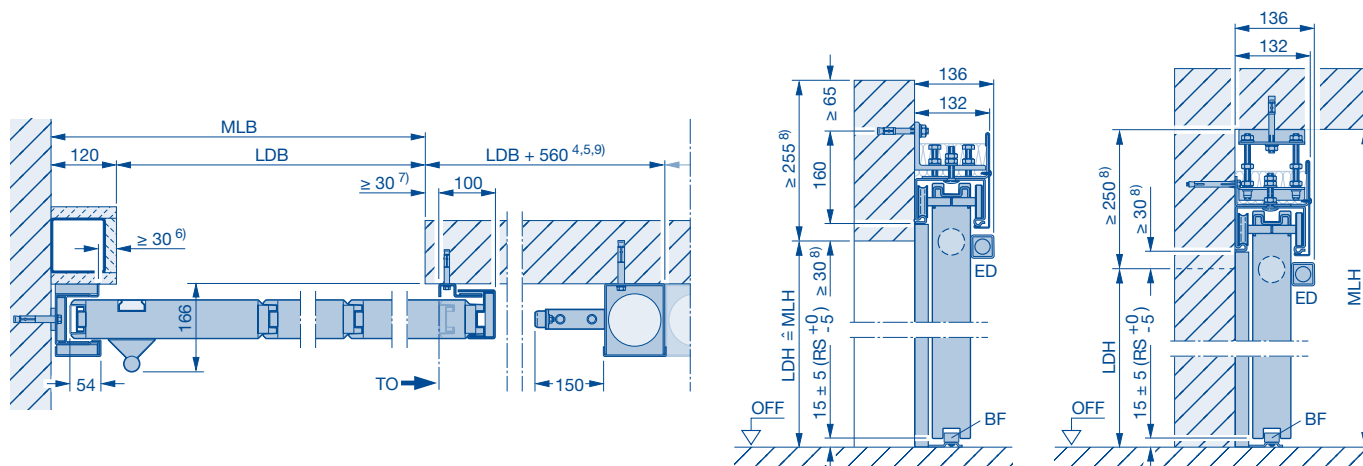
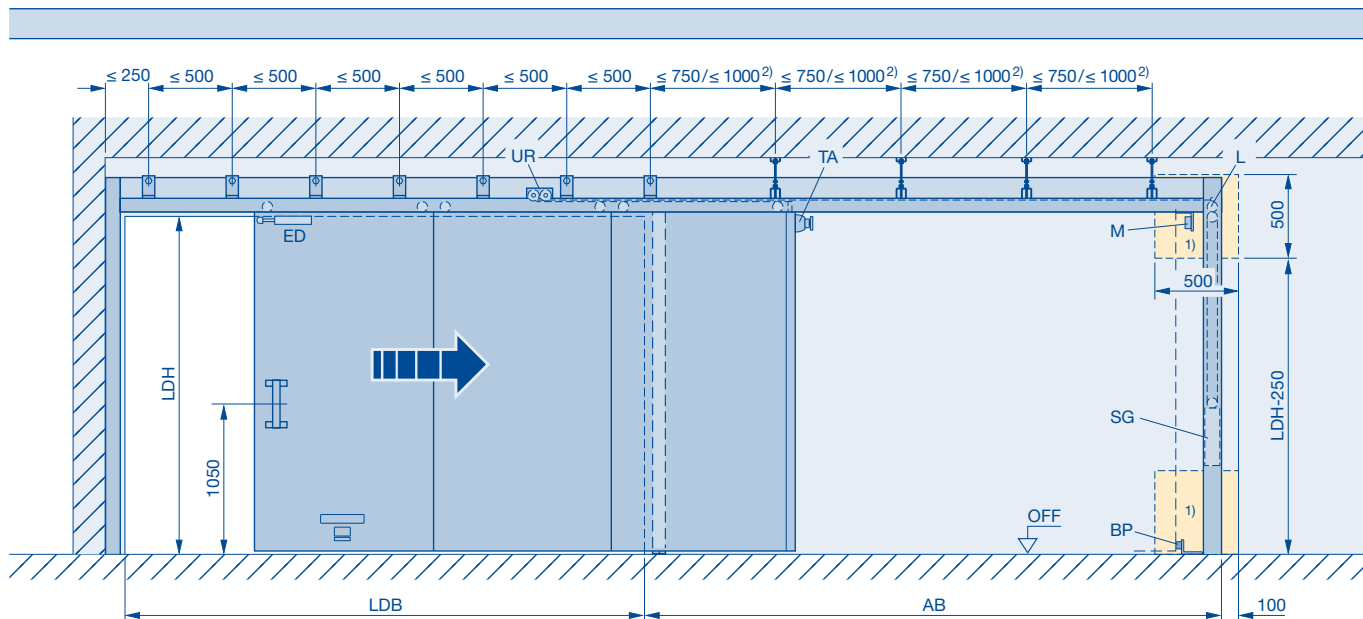
TO Přední hrana vrat v otevřené poloze

UR Vratné klapky

Jednokřídlá protipožární posuvná vrata

Typ FST 30-1, FST 90-1, FST 30-1-RS, FST 90-1-RS

Natupo nabíhající, závaží na kladku, závěsná montáž na strop (v odstavném prostoru)



Znárodně: vpravo otvřáající, vlevo zavřáající
Zrcadlový obraz: vlevo otvřáající, vpravo zavřáající

Provedení 30-RS a 90-RS s nasazeným pásovým těsněním

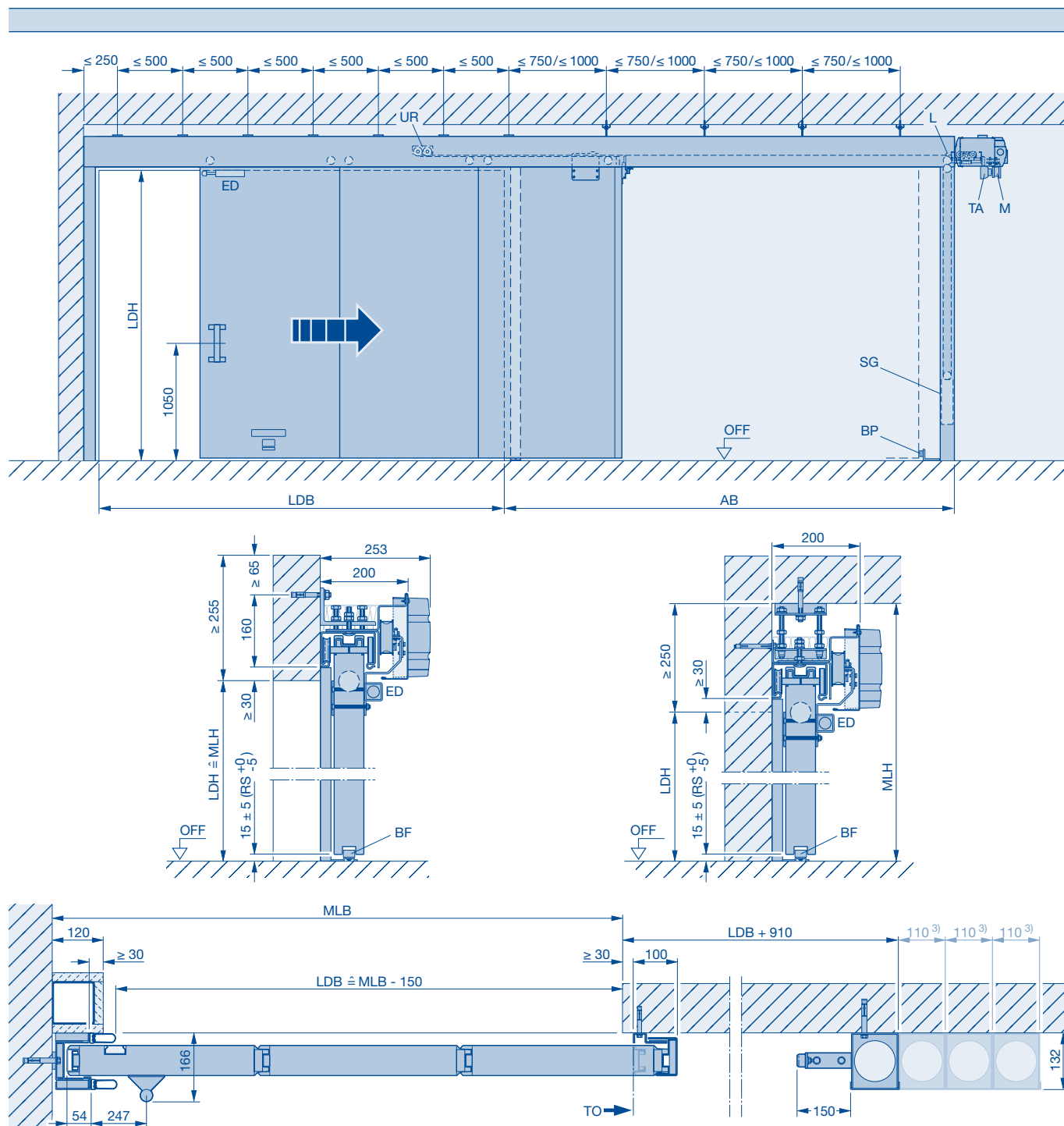
- 1) Potřebný revizní otvor 500 × 500 mm u předsazené stěny, 500 × 500 mm do 3 boxů se závažím, šířka revizního otvoru na každý další box se závažím + 110 mm
- 2) ≤ 750 mm když FST 90, FST 30 u LDH > 4000 mm
≤ 1000 mm když FST 30 u LDH ≤ 4000 mm
- 3) na každý další box se závažím + 110 mm
- 4) s otvřáací pomůckou Schnetz + 380 mm
- 5) se vstupní klapkou + 40 mm
s výstupní klapkou + 40 mm
se vstupní a výstupní klapkou + 80 mm
- 6) se vstupní klapkou + 40 mm
- 7) s výstupní klapkou + 40 mm
- 8) se stropní klapkou + 45 mm
- 9) s volnoběhem + 250 mm

- 10) Stěna musí být v prostoru náběhu absolutně svišlá
- AB Odstavný prostor
- BF Podlahová vodicí kladka
- BP Podlahový nárazník
- ED Tlumič koncové polohy
- L Regulátor chodu
- LDB Světla průchozí šířka
- LDH Světla průchozí výška
- M Elektromagnet 24 V DC
- MLB Světla šířka zdi
- MLH Světla výška zdi
- OFF Horní hrana hotové podlahy
- SG Zavřáací závaží
- TA Teleskopická kotva
- TO Přední hrana vrat v otevřené poloze
- UR Vratné klapky

Jednokřídlá protipožární posuvná vrata s pohonem SupraMatic

Typ FST 30-1, FST 90-1

Natupo nabíhající, závaží na kladku, závěsná montáž na strop (v odstavném prostoru)



3) na každý další box se závaží + 110 mm

AB Odstavný prostor

BF Podlahová vodící kladka

BP Podlahový nárazník

ED Tlumič koncové polohy

L Regulátor chodu

LDB Světla průchozí šířka

LDH Světla průchozí výška

M Elektromagnet 24 V DC

MLB Světla šířka zdi

MLH Světla výška zdi

OFF Horní hrana hotové podlahy

SG Závírací závaží

TA Teleskopická kotva

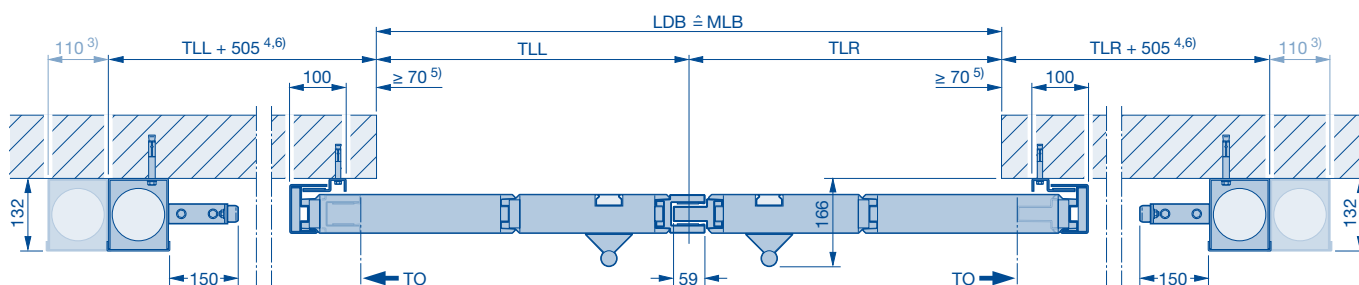
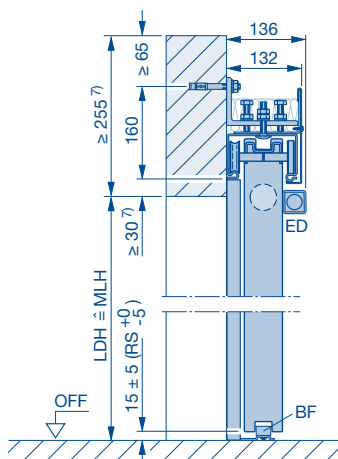
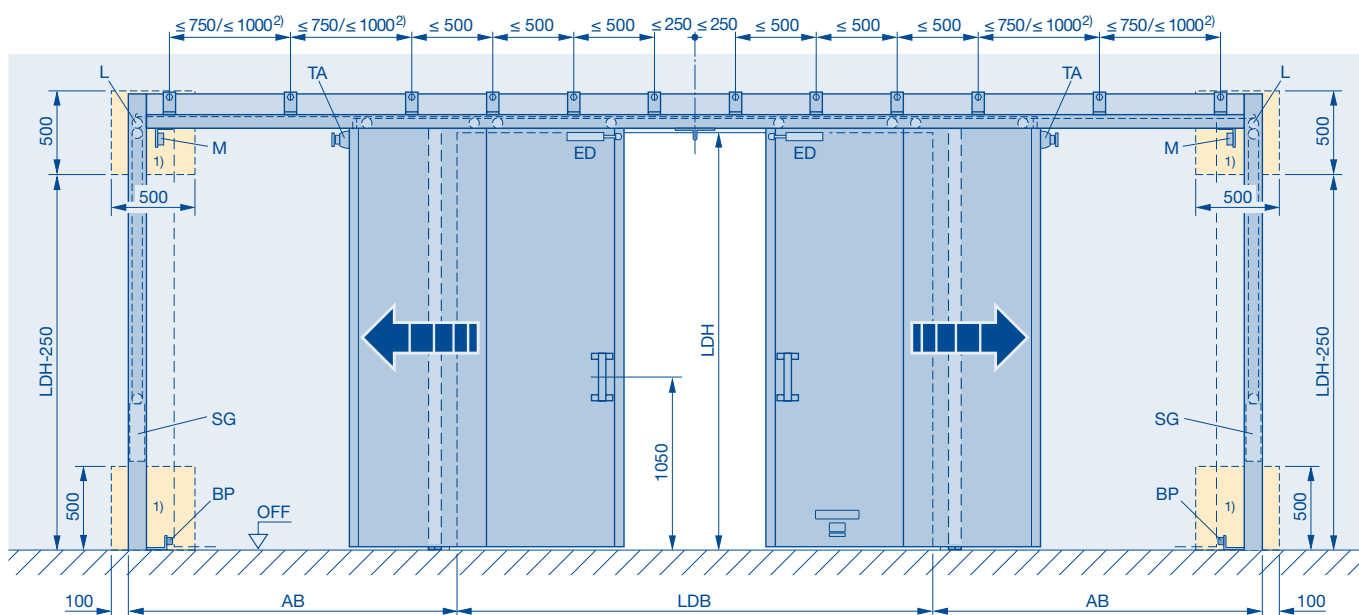
TO Přední hrana vrat v otevřené poloze

UR Vratné klapky

Dvoukřídlá protipožární vrata

Typ FST 30-2, FST 90-2, FST 30-2-RS, FST 90-2-RS

Montáž na stěnu



Zobrazeno: **oboustranně otvírací, středově zavírací, stejné dělení.**

Možné je i nestejně dělení.

Provedení 30-RS a 90-RS s nasazeným pásovým těsněním

1) Potřebný revizní otvor 500 × 500 mm u předsazené stěny, 500 × 500 mm do 3 boxů se závažím, šířka revizního otvoru na každý další box se závažím + 110 mm

2) ≤ 750 mm když FST 90, FST 30 u LDH > 4000 mm
≤ 1000 mm když FST 30 u LDH ≤ 4000 mm

3) na každý další box se závažím + 110 mm

4) s otvírací pomůckou Schnetz + 380 mm

Upozornění: U asymetrického dělení jsou potřebné 2 otvírací pomůcky (vždy u konce vodící kolejnice)

5) s výstupní klapkou + 15 mm

6) s výstupní klapkou + 30 mm

7) se stropní klapkou + 45 mm

AB Odstavný prostor

BF Podlahová vodící kladka

BP Podlahový nárazník

ED Tlumič koncové polohy

L Regulátor chodu

LDB Světla průchozí šířka

LDH Světla průchozí výška

M Elektromagnet 24 V DC

MLB Světla šířka zdi

MLH Světla výška zdi

OFF Horní hrana hotové podlahy

SG Zavírací závaží

TA Teleskopická kotva

TLL Dělení vlevo

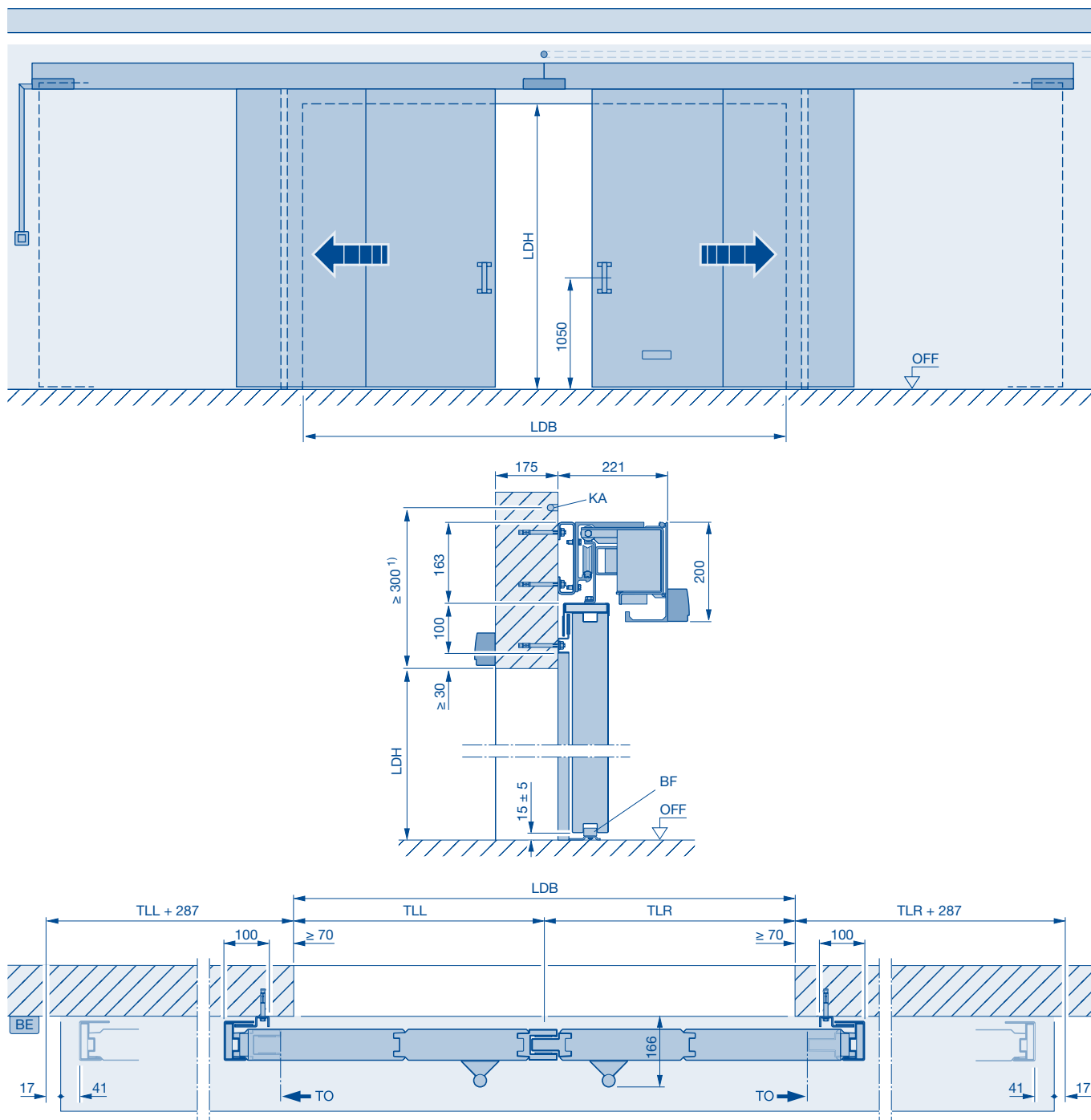
TLR Dělení vpravo

TO Přední hrana vrat v otevřené poloze

Dvoukřídla rychloběžná posuvná vrata

Typ FST-S 30-2, FST-S MZ-2

Montáž na stěnu



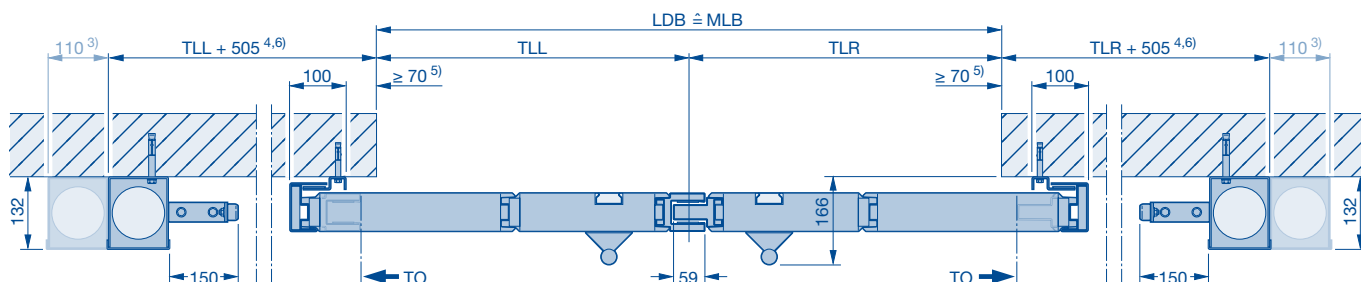
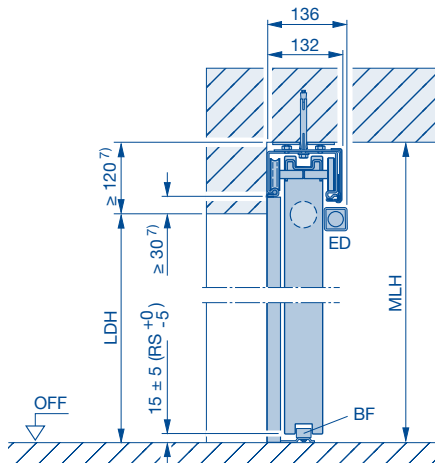
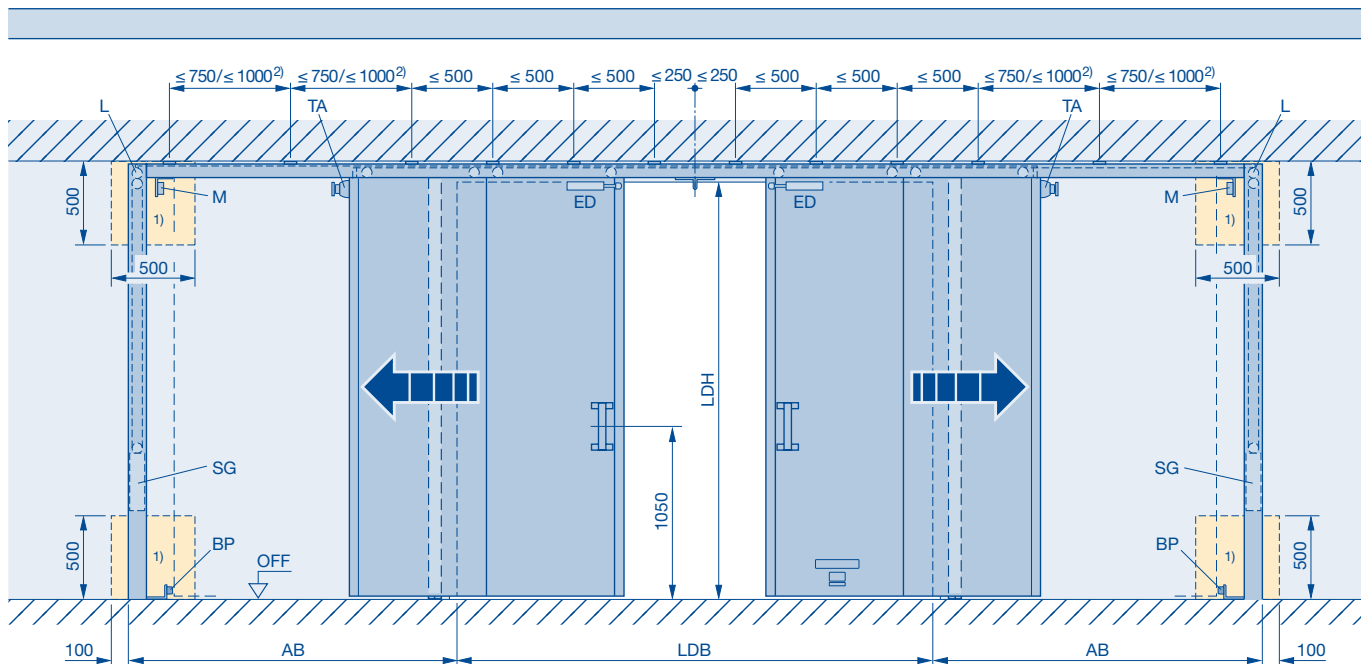
U provedení s integrovanými dveřmi se z důvodu rychlého otvírání a zavírání doporučuje montáž nízkého dveřního prahu o výšce 22 mm. Prodej v Německu po dohodě se závodem a pouze se schválením pro každý jednotlivý případ

- 1) Výška překladu min. 350 mm od otvoru obložení pohonu
- 3) na každý další box se závažím + 110 mm
- BE Ovládací jednotka MCU 32
- KA Instalační trubka pro kabely 230 V DC
- LDB Světla průchozí šířka
- LDH Světla průchozí výška
- TLL Dělení vlevo
- TLR Dělení vpravo
- TO Přední hrana vrat v otevřené poloze
- OFF Horní hrana hotové podlahy

Dvoukřídla protipožární vrata

Typ FST 30-2, FST 90-2, FST 30-2-RS, FST 90-2-RS

Přímá montáž na strop



Zobrazeno: **oboustranně otvírací, středově zavírací, stejné dělení.**
Možné je i nestejně dělení.

Provedení 30-RS a 90-RS s nasazeným pásovým těsněním

1) Potřebný revizní otvor 500 × 500 mm u předsazené stěny, 500 × 500 mm do 3 boxů se závažím, šířka revizního otvoru na každý další box se závažím + 110 mm

2) ≤ 750 mm když FST 90, FST 30 u LDH > 4000 mm
≤ 1000 mm když FST 30 u LDH ≤ 4000 mm

3) na každý další box se závažím + 110 mm
4) s otvírací pomůckou Schnetz + 380 mm

Upozornění: U asymetrického dělení jsou potřebné 2 otvírací pomůcky (vždy u konce vodící kolejnice)

5) s výstupní klapkou + 15 mm

6) s výstupní klapkou + 30 mm

7) se stropní klapkou + 45 mm

AB Odstavný prostor

BF Podlahová vodící kladka

BP Podlahový nárazník

ED Tlumič koncové polohy

L Regulátor chodu

LDB Světla průchozí šířka

LDH Světla průchozí výška

M Elektromagnet 24 V DC

MLB Světla šířka zdi

MLH Světla výška zdi

OFF Horní hrana hotové podlahy

SG Zavírací závaží

TA Teleskopická kotva

TLL Dělení vlevo

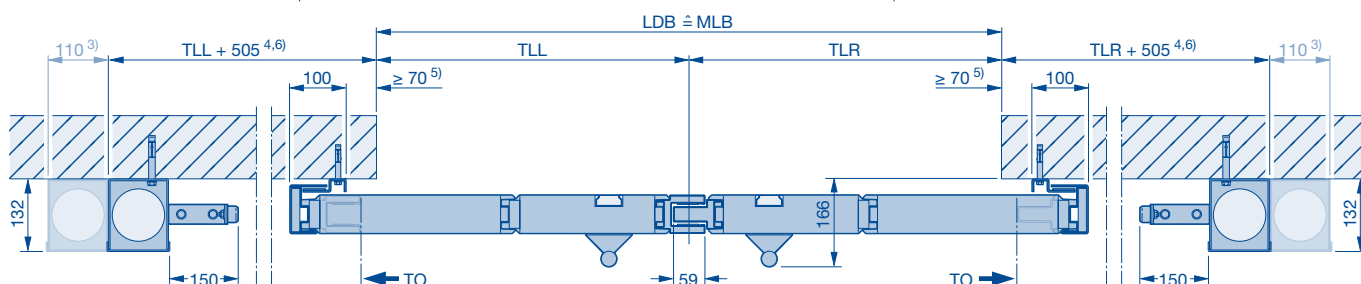
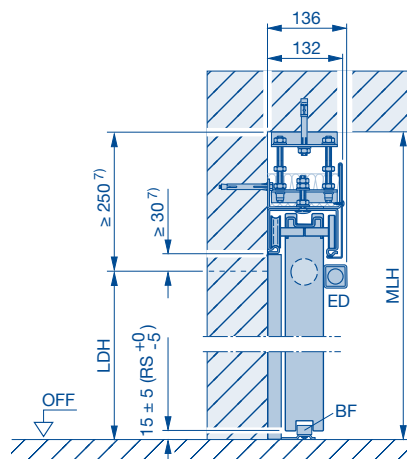
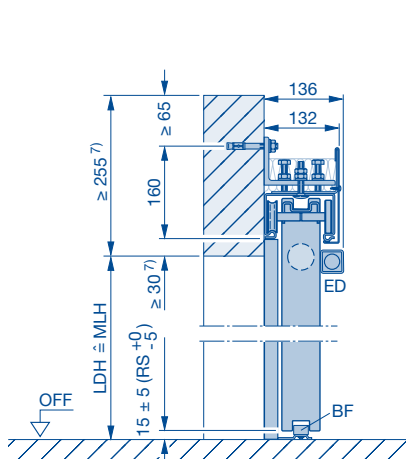
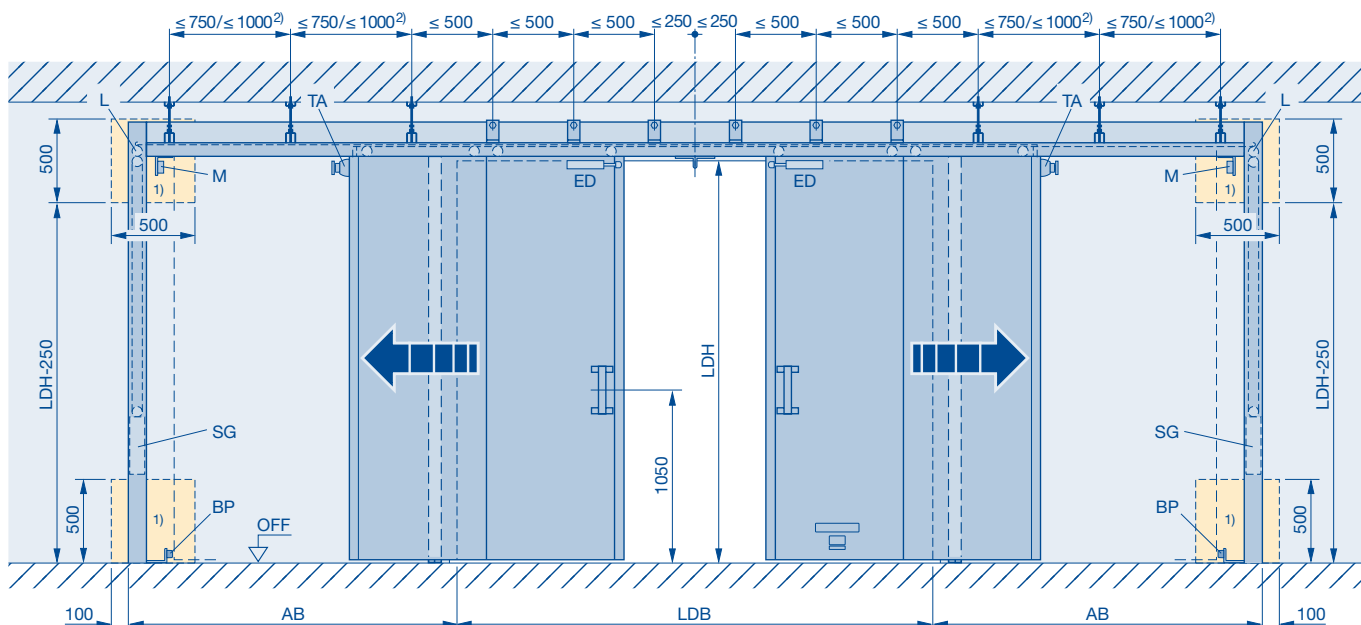
TLR Dělení vpravo

TO Přední hrana vrat v otevřené poloze

Dvoukřídla protipožární vrata

Typ FST 30-2, FST 90-2, FST 30-2-RS, FST 90-2-RS

Závěsná montáž na strop (v odstavném prostoru)



Zobrazeno: **oboustranně otvírací, středově zavírací, stejné dělení.**

Možné je i nestejně dělení.

Provedení 30-RS a 90-RS s nasazeným pásovým těsněním

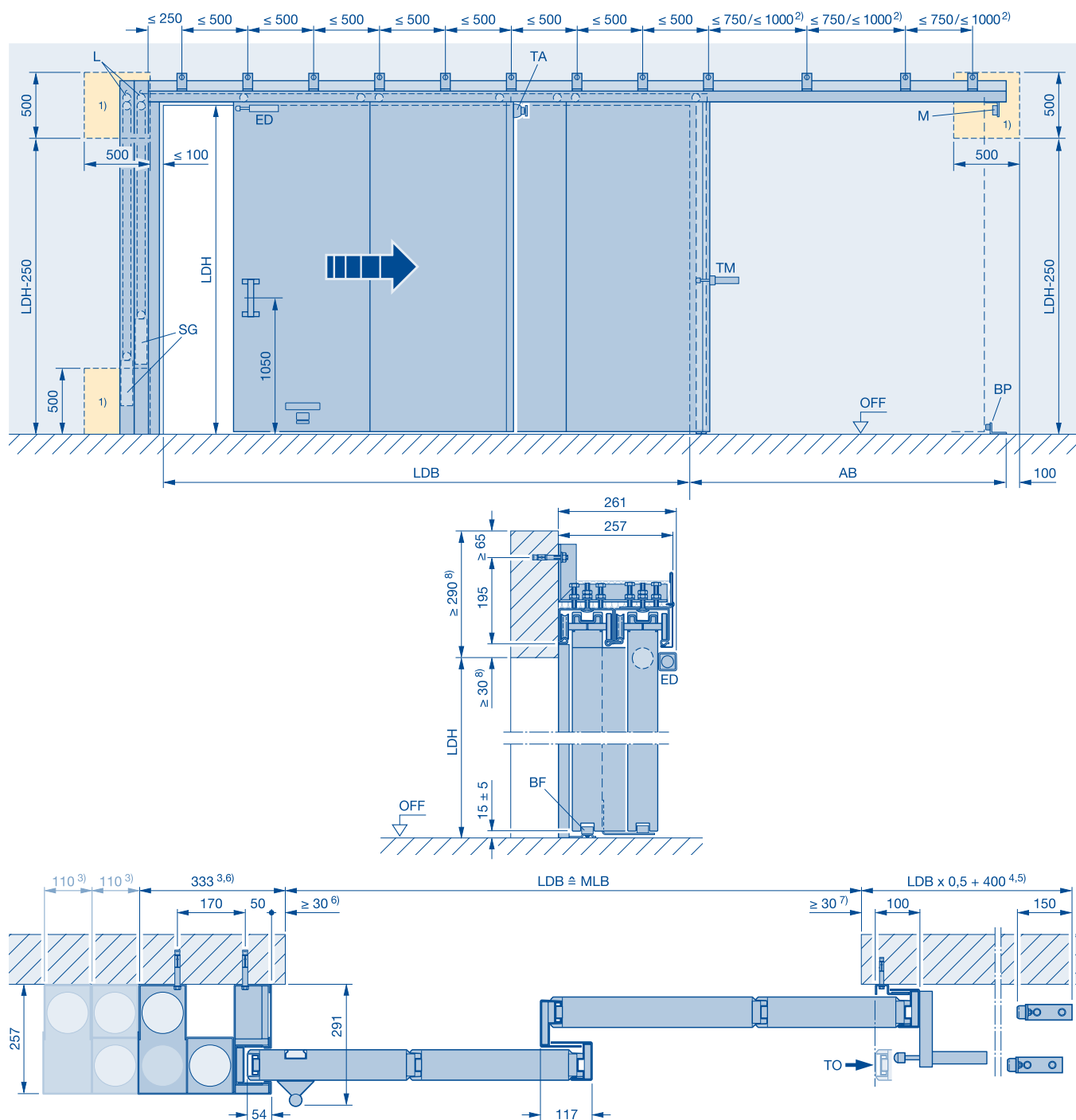
- 1) Potřebný revizní otvor 500 × 500 mm u předsazené stěny, 500 × 500 mm do 3 boxů se závažím, šířka revizního otvoru na každý další box se závažím + 110 mm
- 2) ≤ 750 mm když FST 90, FST 30 u LDH > 4000 mm
≤ 1000 mm když FST 30 u LDH ≤ 4000 mm
na každý další box se závažím + 110 mm
- 4) s otvírací pomůckou Schnetz + 380 mm
Upozornění: U asymetrického dělení jsou potřebné 2 otvírací pomůcky (vždy u konce vodící kolejnice)
- 5) s výstupní klapkou + 15 mm
- 6) s výstupní klapkou + 30 mm
- 7) se stropní klapkou + 45 mm

- AB** Odstavný prostor
- BF** Podlahová vodící kladka
- BP** Podlahový nárazník
- ED** Tlumič koncové polohy
- L** Regulátor chodu
- LDB** Světla průchozí šířka
- LDH** Světla průchozí výška
- M** Elektromagnet 24 V DC
- MLB** Světla šířka zdi
- MLH** Světla výška zdi
- OFF** Horní hrana hotové podlahy
- SG** Zavírací závaží
- TA** Teleskopická kotva
- TLL** Dělení vlevo
- TLR** Dělení vpravo
- TO** Přední hrana vrat v otevřené poloze

Teleskopická protipožární posuvná vrata

Typ FST 30-1-T2, FST 90-1-T2

Normálně zajíždějí, montáž na stěnu



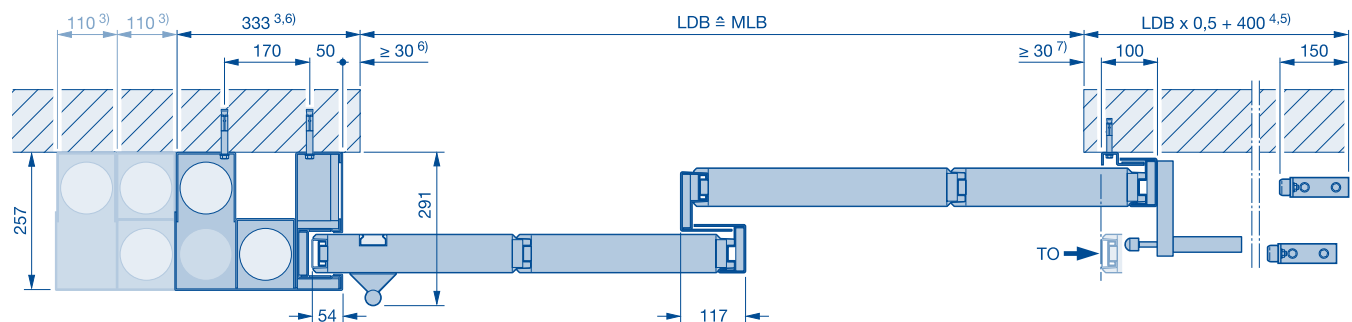
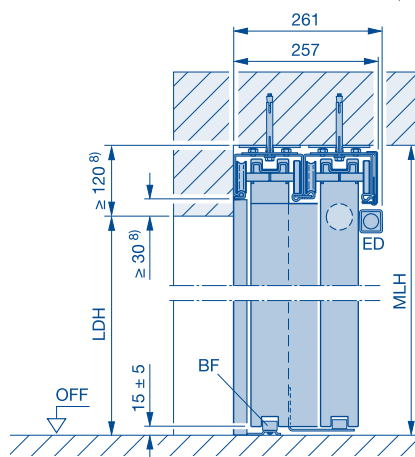
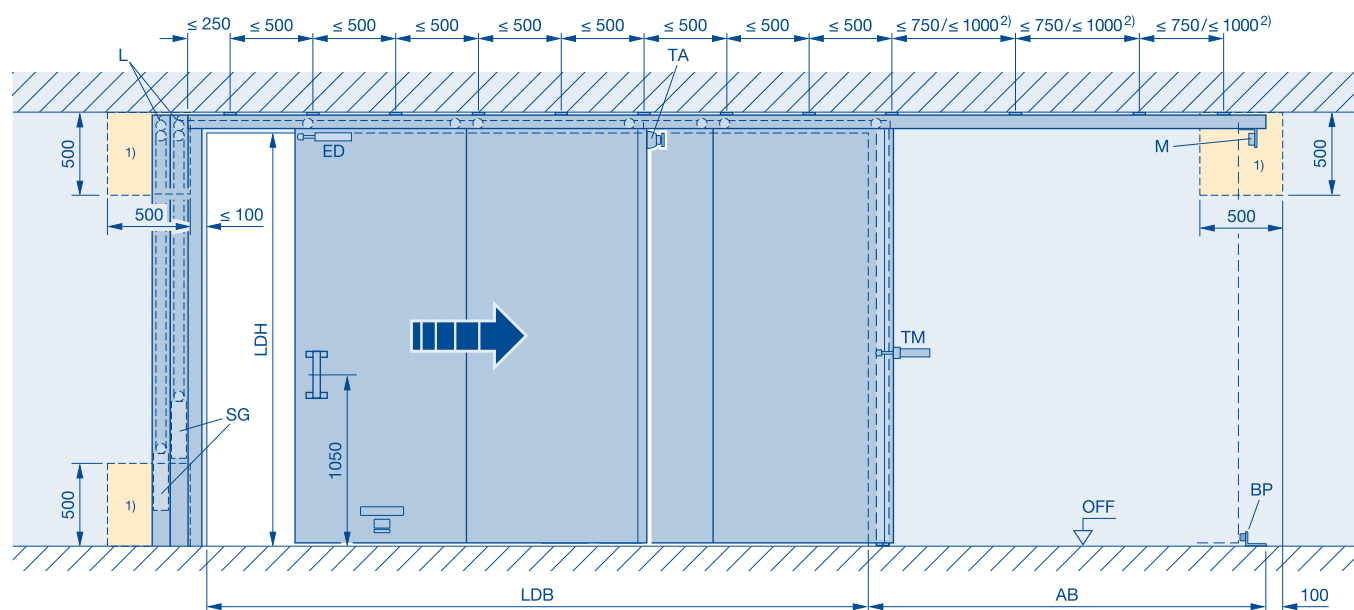
- Znázorněno: **vpravo otvírající, vlevo zavírající**
Zrcadlový obraz: **vlevo otvírající, vpravo zavírající**
- 1) Potřebný revizní otvor 500 × 500 mm u předsazené stěny, 500 × 500 mm do 3 boxů se závažím, šířka revizního otvoru na každý další box se závažím + 110 mm
 - 2) ≤ 750 mm když FST 90, FST 30 u LDH > 4000 mm
≤ 1000 mm když FST 30 u LDH ≤ 4000 mm
 - 3) na každý další box se závažím + 110 mm
 - 4) s otvírací pomůckou Schnetz + 380 mm
 - 5) se vstupní klapkou + 40 mm
s výstupní klapkou + 40 mm
se vstupní a výstupní klapkou + 80 mm
 - 6) se vstupní klapkou + 40 mm
 - 7) s výstupní klapkou + 40 mm
 - 8) se stropní klapkou + 45 mm

- AB** Odstavný prostor
BF Podlahová vodící kladka
BP Podlahový nárazník
ED Tlumič koncové polohy
L Regulátor chodu
LDB Světla průchozí šířka
LDH Světla průchozí výška
M Elektromagnet 24 V DC
MLB Světla šířka zdi
MLH Světla výška zdi
OFF Horní hrana hotové podlahy
SG Zavírací závaží
TA Teleskopická kotva
TM Unašeč vrat
TO Přední hrana vrat v otevřené poloze

Teleskopická protipožární posuvná vrata

Typ FST 30-1-T2, FST 90-1-T2

Normálně zajíždějí, přímá montáž na strop



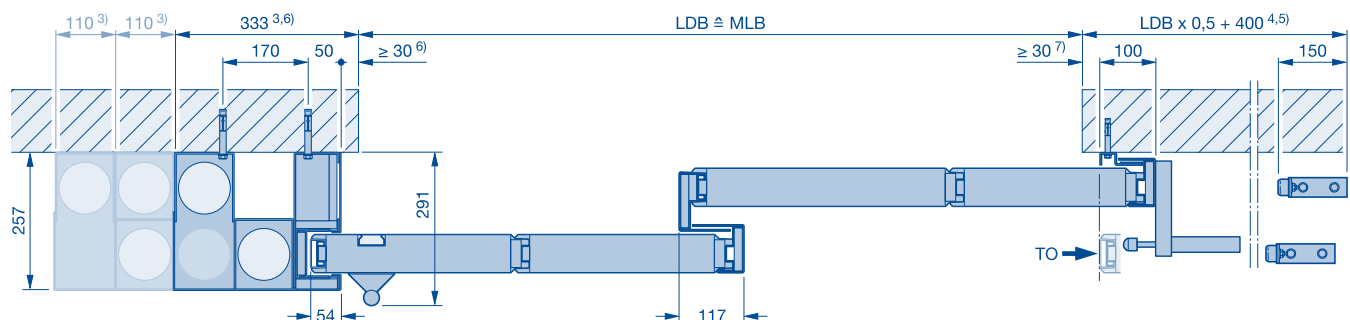
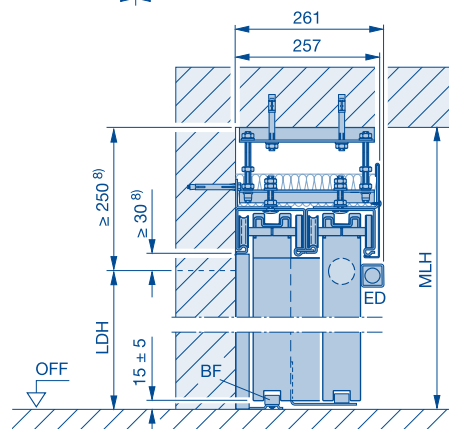
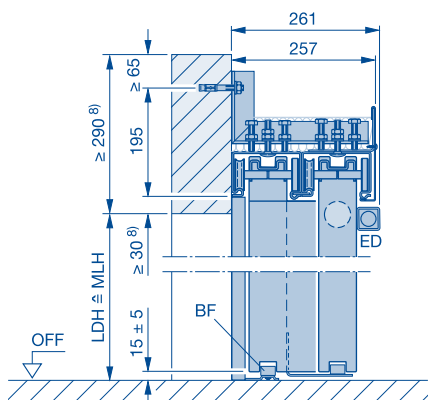
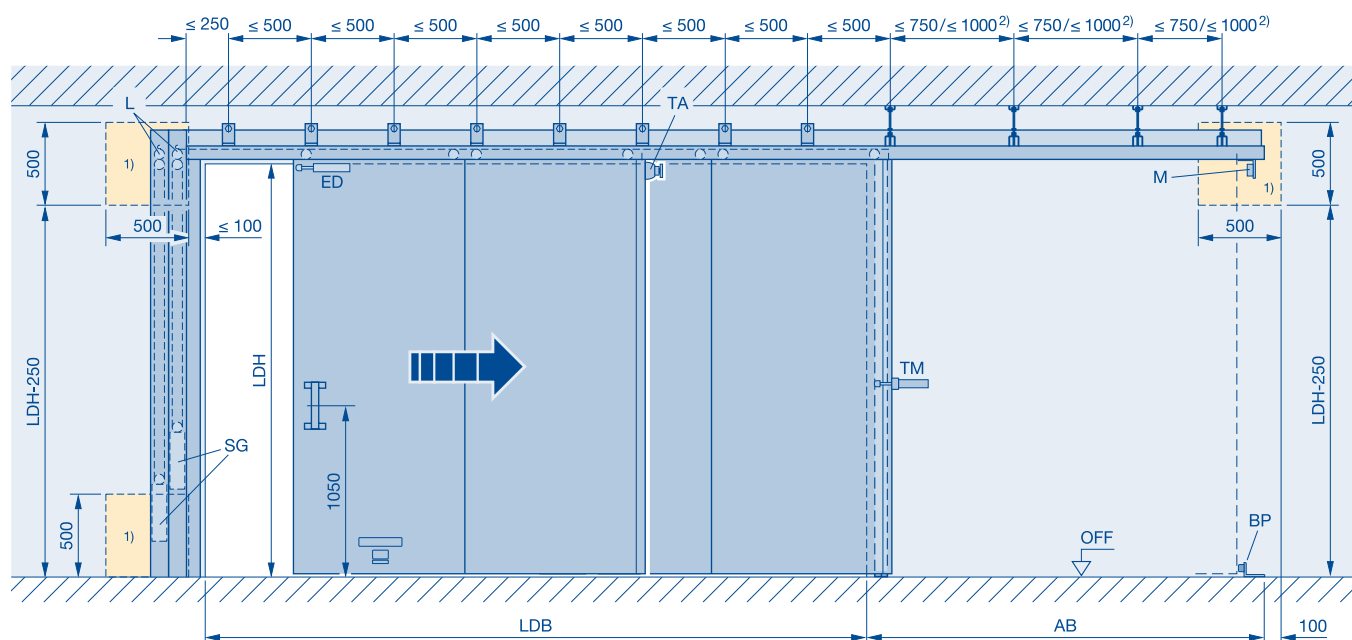
- Znázorněno: **vpravo otvírající, vlevo zavírající**
Zrcadlový obraz: **vlevo otvírající, vpravo zavírající**
- 1) Potřebný revizní otvor 500 × 500 mm u předsazené stěny, 500 × 500 mm do 3 boxů se závažím, šířka revizního otvoru na každý další box se závažím + 110 mm
 - 2) ≤ 750 mm když FST 90, FST 30 u LDH > 4000 mm
≤ 1000 mm když FST 30 u LDH ≤ 4000 mm
 - 3) na každý další box se závažím + 110 mm
 - 4) s otvírací pomůckou Schnetz + 380 mm
 - 5) se vstupní klapkou + 40 mm
s výstupní klapkou + 40 mm
se vstupní a výstupní klapkou + 80 mm
 - 6) se vstupní klapkou + 40 mm
 - 7) s výstupní klapkou + 40 mm
 - 8) se stropní klapkou + 45 mm

- AB** Odstavný prostor
BF Podlahová vodící kladka
BP Podlahový nárazník
ED Tlumič koncové polohy
L Regulátor chodu
LDB Světla průchozí šířka
LDH Světla průchozí výška
M Elektromagnet 24 V DC
MLB Světla šířka zdi
MLH Světla výška zdi
OFF Horní hrana hotové podlahy
SG Zavírací závaží
TA Teleskopická kotva
TM Unašeč vrat
TO Přední hrana vrat v otevřené poloze

Teleskopická protipožární posuvná vrata

Typ FST 30-1-T2, FST 90-1-T2

Normálně nabíhající, závěsná montáž na strop (v odstavném prostoru)



Znázorněno: **vpravo otvírající, vlevo zavírající**
Zrcadlový obraz: **vlevo otvírající, vpravo zavírající**

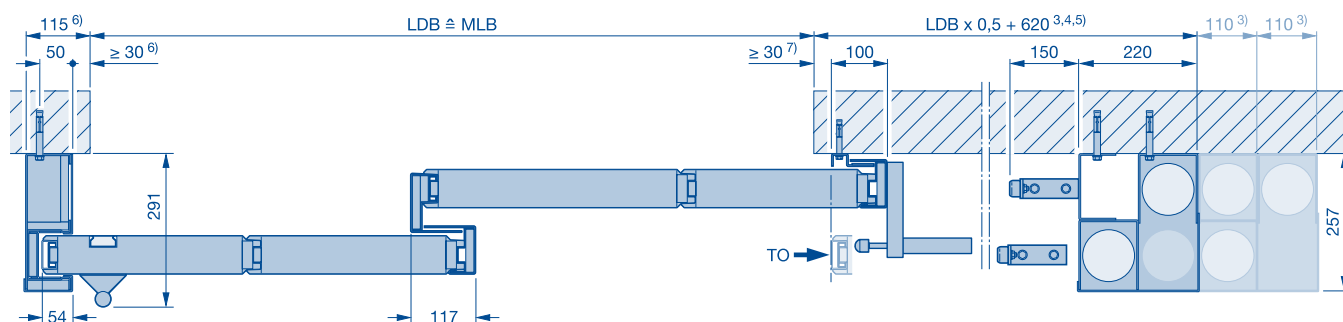
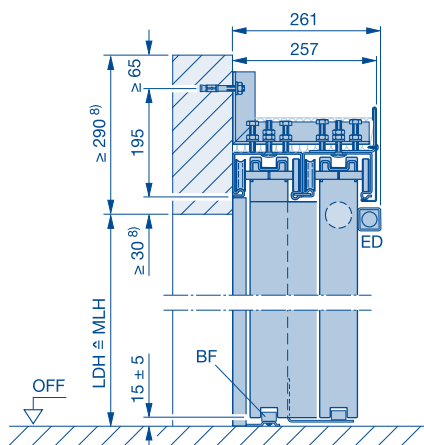
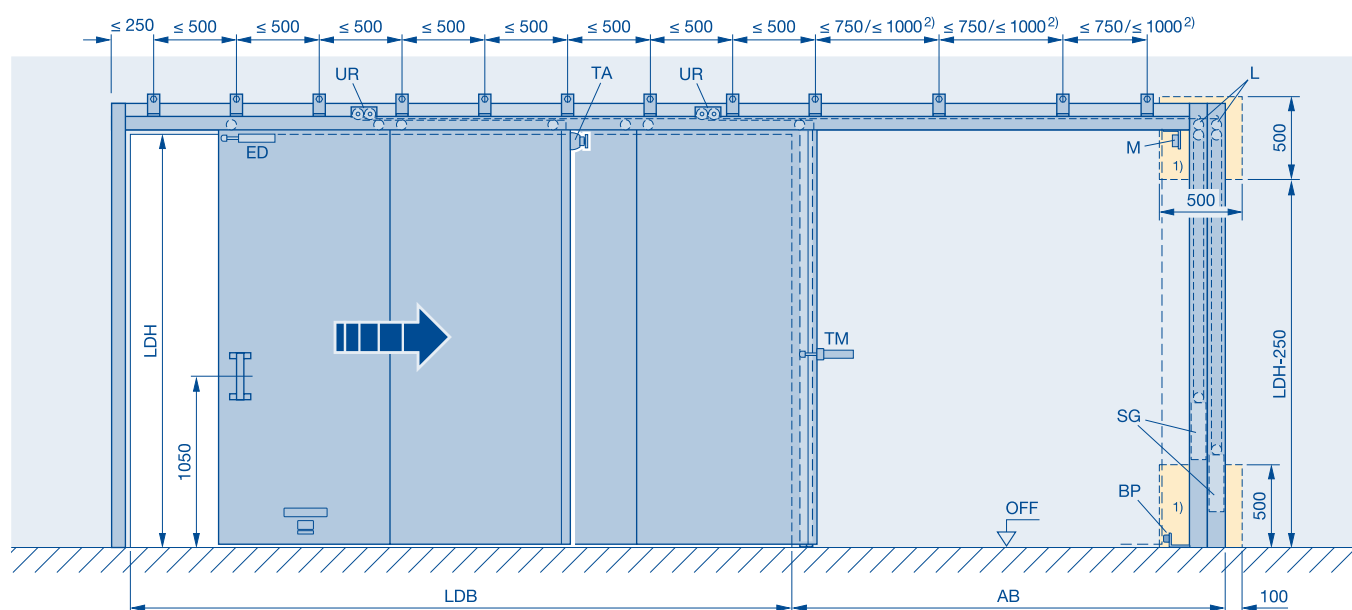
- 1) Potřebný revizní otvor 500 × 500 mm u předsazené stěny, 500 × 500 mm do 3 boxů se závažím, šířka revizního otvoru na každý další box se závažím + 110 mm
- 2) ≤ 750 mm když FST 90, FST 30 u LDH > 4000 mm
≤ 1000 mm když FST 30 u LDH ≤ 4000 mm
na každý další box se závažím + 110 mm
s otvírací pomůckou Schnetz + 380 mm
- 3) se vstupní klapkou + 40 mm
s výstupní klapkou + 40 mm
se vstupní a výstupní klapkou + 80 mm
- 4) se vstupní klapkou + 40 mm
- 5) se vstupní klapkou + 40 mm
- 6) se vstupní klapkou + 40 mm
- 7) se vstupní klapkou + 40 mm
- 8) se stropní klapkou + 45 mm

- AB** Odstavný prostor
- BF** Podlahová vodící kladka
- BP** Podlahový nárazník
- ED** Tlumič koncové polohy
- L** Regulátor chodu
- LDB** Světla průchozí šířka
- LDH** Světla průchozí výška
- M** Elektromagnet 24 V DC
- MLB** Světla šířka zdi
- MLH** Světla výška zdi
- OFF** Horní hrana hotové podlahy
- SG** Zavírací závaží
- TA** Teleskopická kotva
- TM** Unašeč vrat
- TO** Přední hrana vrat v otevřené poloze

Teleskopická protipožární posuvná vrata

Typ FST 30-1-T2, FST 90-1-T2

Normálně zajíždějící, závaží na kladku, montáž na stěnu



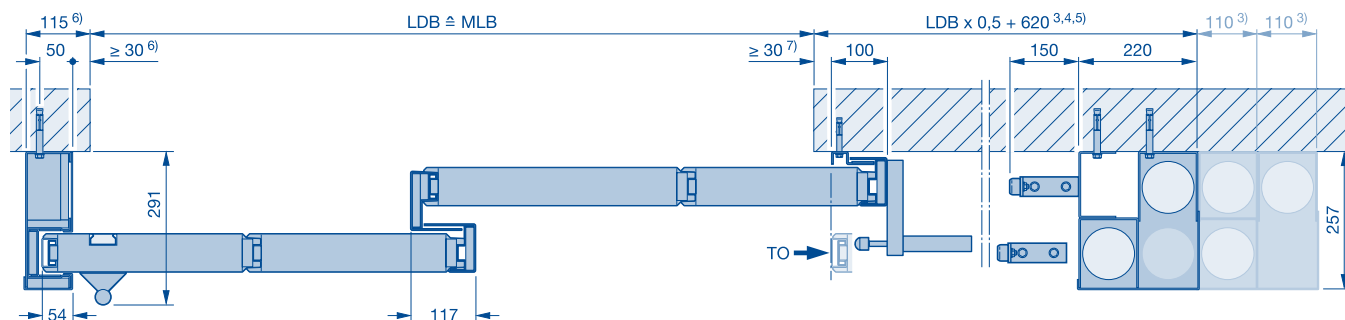
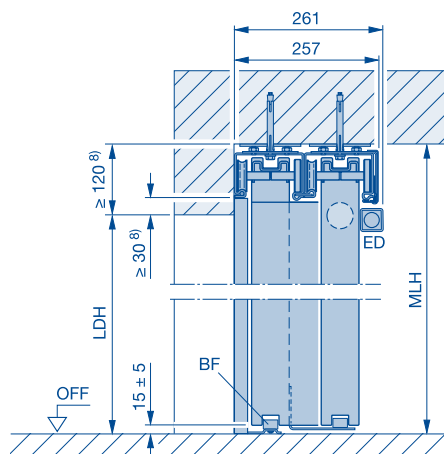
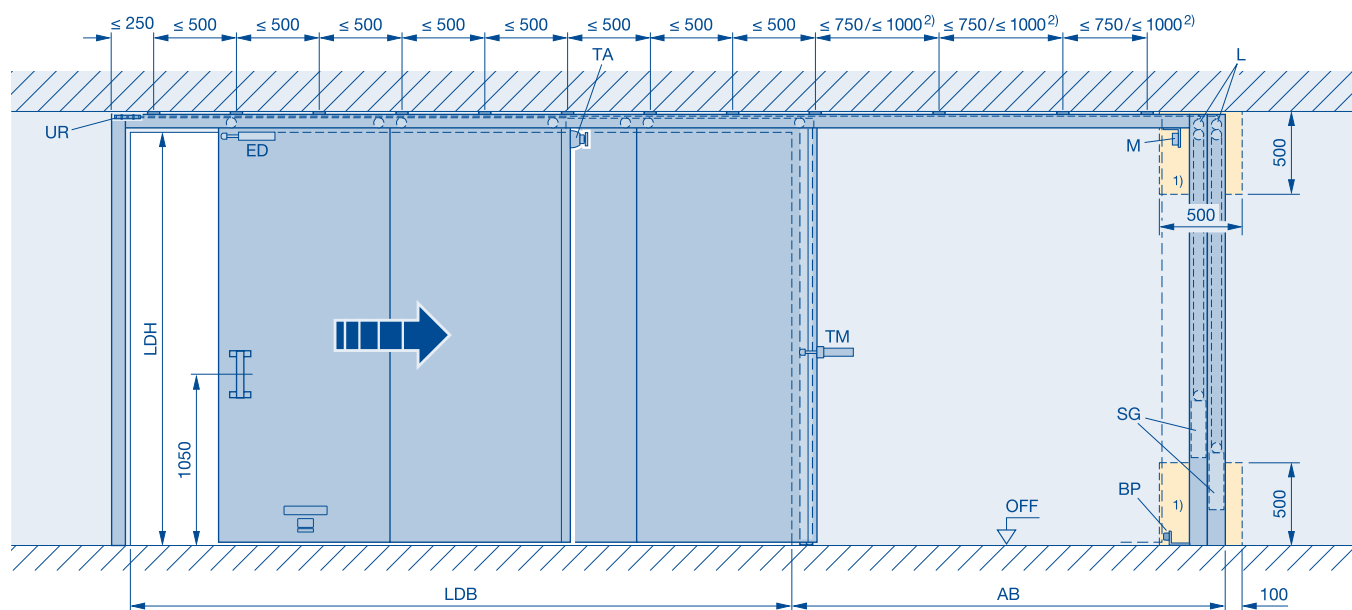
- Znázorněno: **vpravo otvírající, vlevo zavírající**
Zrcadlový obraz: **vlevo otvírající, vpravo zavírající**
- 1) Potřebný revizní otvor 500 × 500 mm u předsazené stěny, 500 × 500 mm do 3 boxů se závažím, šířka revizního otvoru na každý další box se závažím + 110 mm
 - 2) ≤ 750 mm když FST 90, FST 30 u LDH > 4000 mm
≤ 1000 mm když FST 30 u LDH ≤ 4000 mm
 - 3) na každý další box se závažím + 110 mm
 - 4) s otvírací pomůckou Schnetz + 380 mm
 - 5) se vstupní klapkou + 40 mm
s výstupní klapkou + 40 mm
se vstupní a výstupní klapkou + 80 mm
 - 6) se vstupní klapkou + 40 mm
 - 7) s výstupní klapkou + 40 mm
 - 8) se stropní klapkou + 45 mm

- AB Odstavný prostor
- BF Podlahová vodící kladka
- BP Podlahový nárazník
- ED Tlumič koncové polohy
- L Regulátor chodu
- LDB Světla průchozí šířka
- LDH Světla průchozí výška
- M Elektromagnet 24 V DC
- MLB Světla šířka zdi
- MLH Světla výška zdi
- OFF Horní hrana hotové podlahy
- SG Zavírací závaží
- TA Teleskopická kotva
- TM Unašeč vrat
- TO Přední hrana vrat v otevřené poloze

Teleskopická protipožární posuvná vrata

Typ FST 30-1-T2, FST 90-1-T2

Normálně zajíždějí, závaží na kladku, přímá montáž na strop



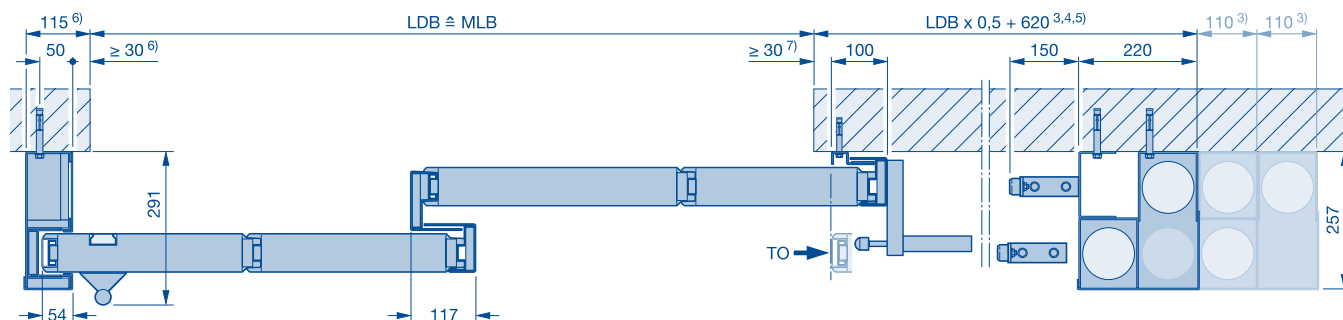
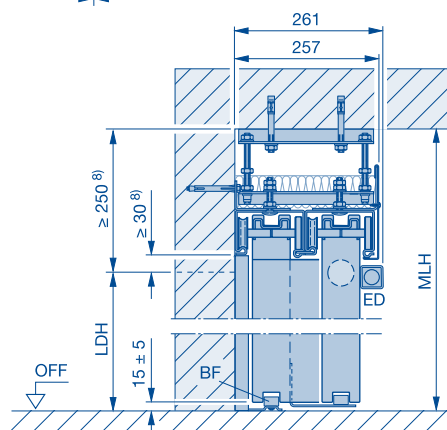
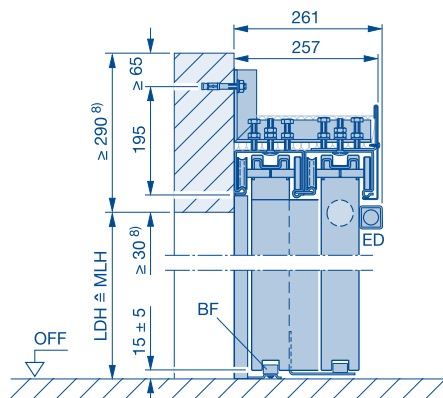
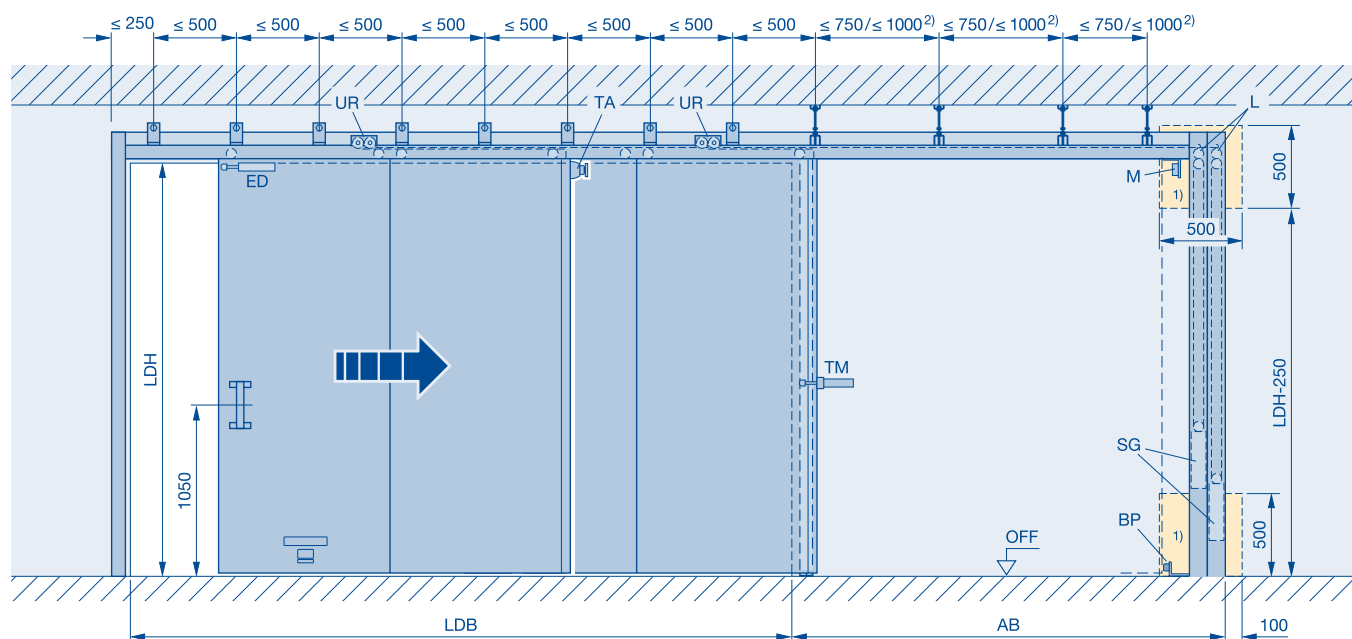
- Znázorněno: **vpravo otvírající, vlevo zavírající**
Zrcadlový obraz: **vlevo otvírající, vpravo zavírající**
- 1) Potřebný revizní otvor 500 × 500 mm u předsazené stěny, 500 × 500 mm do 3 boxů se závažím, šířka revizního otvoru na každý další box se závažím + 110 mm
 - 2) ≤ 750 mm když FST 90, FST 30 u LDH > 4000 mm
≤ 1000 mm když FST 30 u LDH ≤ 4000 mm
na každý další box se závažím + 110 mm
 - 3) s otvírací pomůckou Schnetz + 380 mm
 - 4) se vstupní klapkou + 40 mm
 - 5) s výstupní klapkou + 40 mm
se vstupní a výstupní klapkou + 80 mm
 - 6) se vstupní klapkou + 40 mm
 - 7) s výstupní klapkou + 40 mm
 - 8) se stropní klapkou + 45 mm

- AB Odstavný prostor
- BF Podlahová vodící kladka
- BP Podlahový nárazník
- ED Tlumič koncové polohy
- L Regulátor chodu
- LDB Světla průchozí šířka
- LDH Světla průchozí výška
- M Elektromagnet 24 V DC
- MLB Světla šířka zdi
- MLH Světla výška zdi
- OFF Horní hrana hotové podlahy
- SG Zavírací závaží
- TA Teleskopická kotva
- TM Unašeč vrat
- TO Přední hrana vrat v otevřené poloze

Teleskopická protipožární posuvná vrata

Typ FST 30-1-T2, FST 90-1-T2

Normálně nabíhající, závaží na kladku, závěsná montáž na strop (v odstavném prostoru)



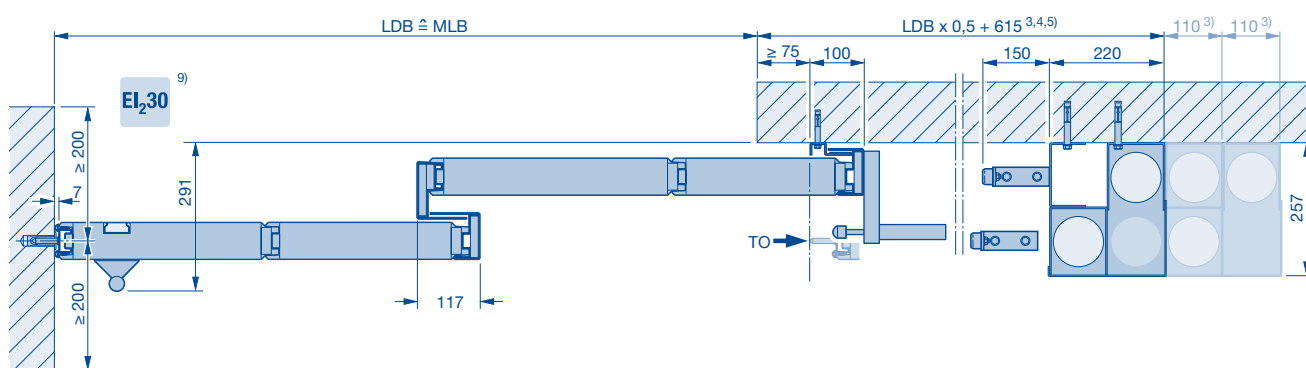
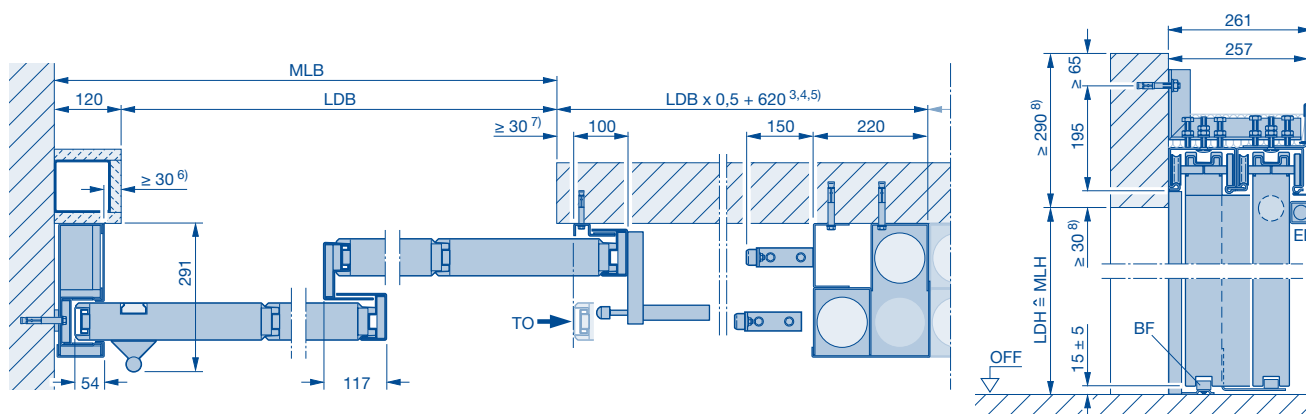
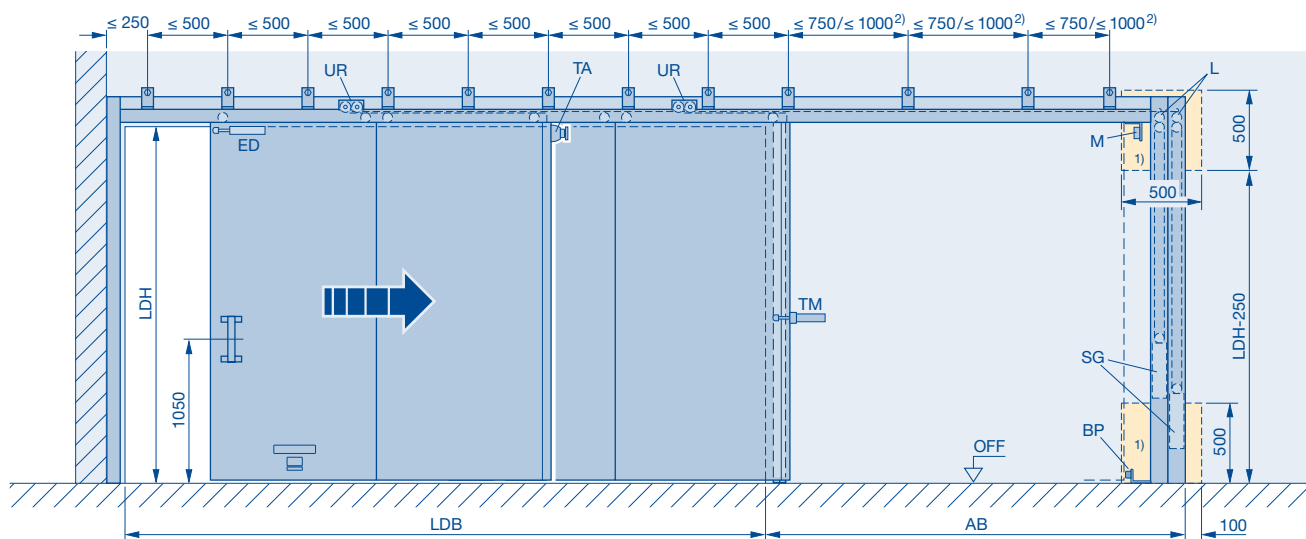
- Znázorněno: **vpravo otvírající, vlevo zavírající**
Zrcadlový obraz: **vlevo otvírající, vpravo zavírající**
- 1) Potřebný revizní otvor 500 x 500 mm u předsazené stěny, 500 x 500 mm do 3 boxů se závažím, šířka revizního otvoru na každý další box se závažím + 110 mm
 - 2) ≤ 750 mm když FST 90, FST 30 u LDH > 4000 mm
≤ 1000 mm když FST 30 u LDH ≤ 4000 mm
na každý další box se závažím + 110 mm
s otvírací pomůckou Schnetz + 380 mm
se vstupní klapkou + 40 mm
s výstupní klapkou + 40 mm
se vstupní a výstupní klapkou + 80 mm
 - 3) se vstupní klapkou + 40 mm
 - 4) s výstupní klapkou + 40 mm
 - 5) se stropní klapkou + 45 mm

- AB Odstavný prostor
- BF Podlahová vodič kladka
- BP Podlahový nárazník
- ED Tlumič koncové polohy
- L Regulátor chodu
- LDB Světla průchozí šířka
- LDH Světla průchozí výška
- M Elektromagnet 24 V DC
- MLB Světla šířka zdi
- MLH Světla výška zdi
- OFF Horní hrana hotové podlahy
- SG Zavírací závaží
- TA Teleskopická kotva
- TM Unašeč vrat
- TO Přední hrana vrat v otevřené poloze

Teleskopická protipožární posuvná vrata

Typ FST 30-1-T2, FST 90-1-T2

Natupo zajíždějící, závaží na kladku, montáž na stěnu



Znárodně: **vpravo otvírající, vlevo zavírající**

Zrcadlový obraz: **vlevo otvírající, vpravo zavírající**

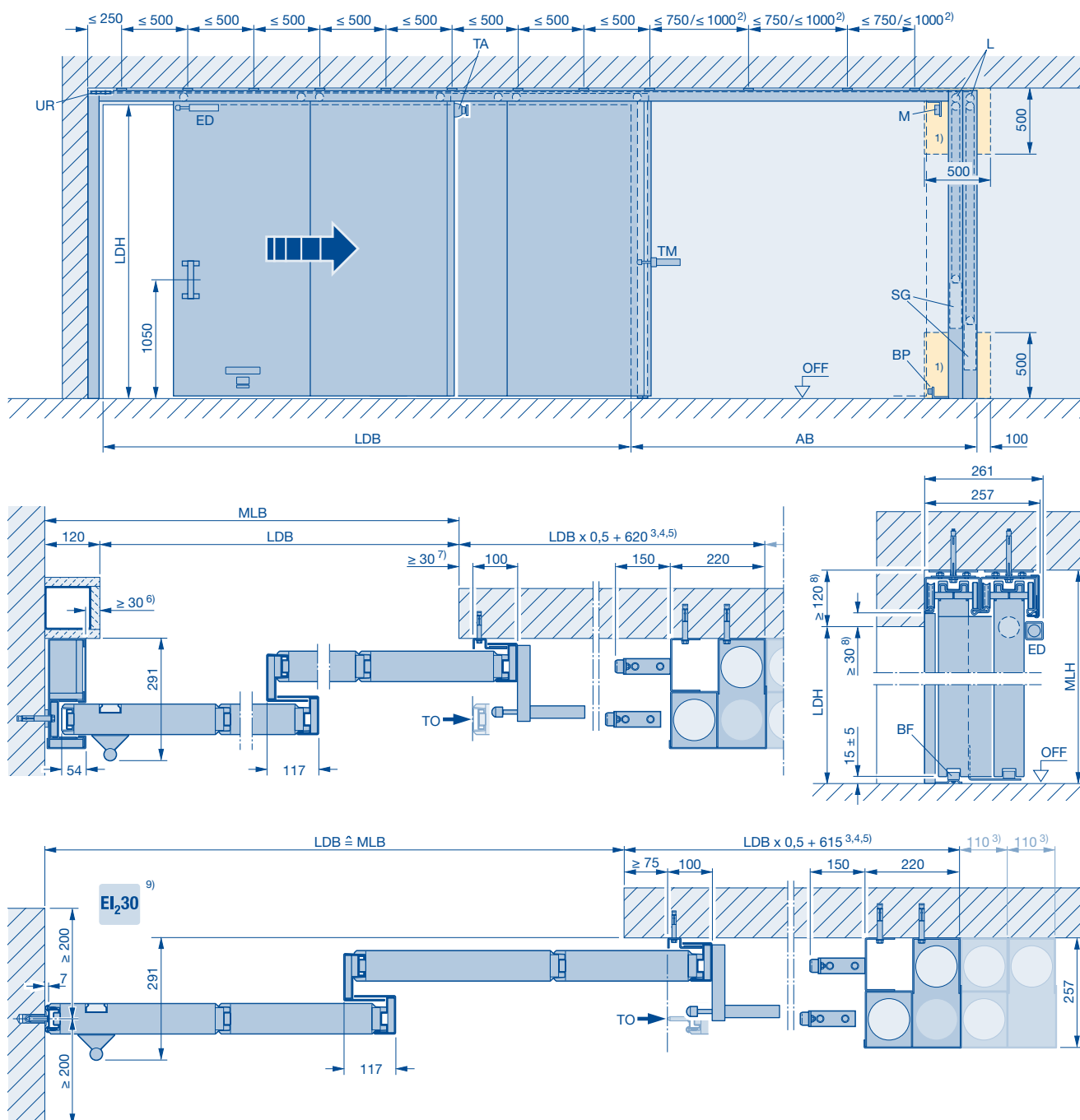
- 1) Potřebný revizní otvor 500 × 500 mm u předsazené stěny, 500 × 500 mm do 3 boxů se závažím, šířka revizního otvoru na každý další box se závažím + 110 mm
- 2) ≤ 750 mm když FST 90, FST 30 u LDH > 4000 mm
≤ 1000 mm když FST 30 u LDH ≤ 4000 mm
- 3) na každý další box se závažím + 110 mm
- 4) s otvírací pomůckou Schnetz + 380 mm
- 5) se vstupní klapkou + 40 mm
s výstupní klapkou + 40 mm
se vstupní a výstupní klapkou + 80 mm
- 6) se vstupní klapkou + 40 mm
s výstupní klapkou + 40 mm
- 7) s výstupní klapkou + 40 mm
- 8) se stropní klapkou + 45 mm
- 9) Stěna musí být v prostoru náběhu absolutně vsíslá!

- AB Odstavný prostor
- BF Podlahová vodicí kladka
- BP Podlahový nárazník
- ED Tlumič koncové polohy
- L Regulátor chodu
- LDB Světla průchozí šířka
- LDH Světla průchozí výška
- M Elektromagnet 24 V DC
- MLB Světla šířka zdi
- MLH Světla výška zdi
- OFF Horní hrana hotové podlahy
- SG Zavírací závaží
- TA Teleskopická kotva
- TM Unašeč vrat
- TO Přední hrana vrat v otevřené poloze

Teleskopická protipožární posuvná vrata

Typ FST 30-1-T2, FST 90-1-T2

Natupo zajíždějící, závaží na kladku, přímá montáž na strop



Znárodně: vpravo otvírající, vlevo zavírající

Zrcadlový obraz: vlevo otvírající, vpravo zavírající

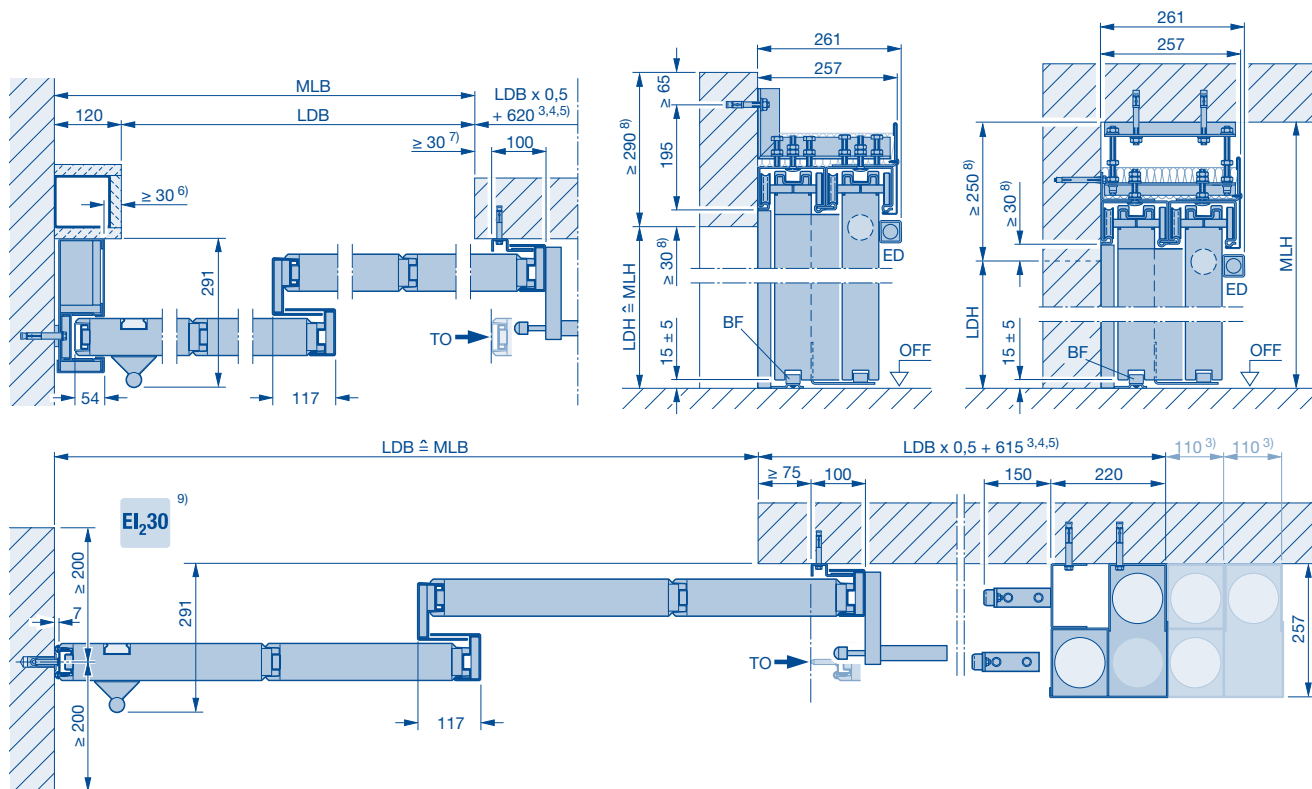
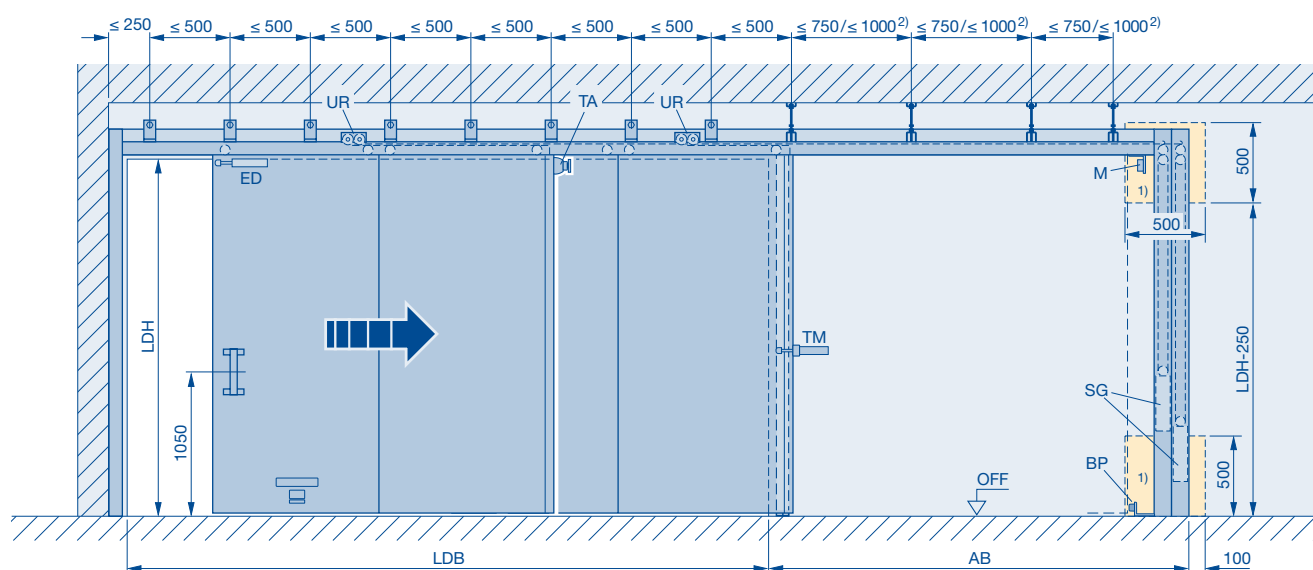
- 1) Potřebný revizní otvor 500 × 500 mm u předsazené stěny, 500 × 500 mm do 3 boxů se závažím, šířka revizního otvoru na každý další box se závažím + 110 mm
- 2) ≤ 750 mm když FST 90, FST 30 u LDH > 4000 mm
≤ 1000 mm když FST 30 u LDH ≤ 4000 mm
- 3) na každý další box se závažím + 110 mm
- 4) s otvírací pomůckou Schnetz + 380 mm
- 5) se vstupní klapkou + 40 mm
s výstupní klapkou + 40 mm
se vstupní a výstupní klapkou + 80 mm
- 6) se vstupní klapkou + 40 mm
- 7) s výstupní klapkou + 40 mm
- 8) se stropní klapkou + 45 mm
- 9) Stěna musí být v prostoru náběhu absolutně vsíslá!

- AB Odstavný prostor
- BF Podlahová vodicí kladka
- BP Podlahový nárazník
- ED Tlumič koncové polohy
- L Regulátor chodu
- LDB Světla průchozí šířka
- LDH Světla průchozí výška
- M Elektromagnet 24 V DC
- MLB Světla šířka zdi
- MLH Světla výška zdi
- OFF Horní hrana hotové podlahy
- SG Zavírací závaží
- TA Teleskopická kotva
- TM Unašeč vrat
- TO Přední hrana vrat v otevřené poloze

Teleskopická protipožární posuvná vrata

Typ FST 30-1-T2, FST 90-1-T2

Natupo nabíhající, závaží na kladku, závěsná montáž na strop (v odstavném prostoru)



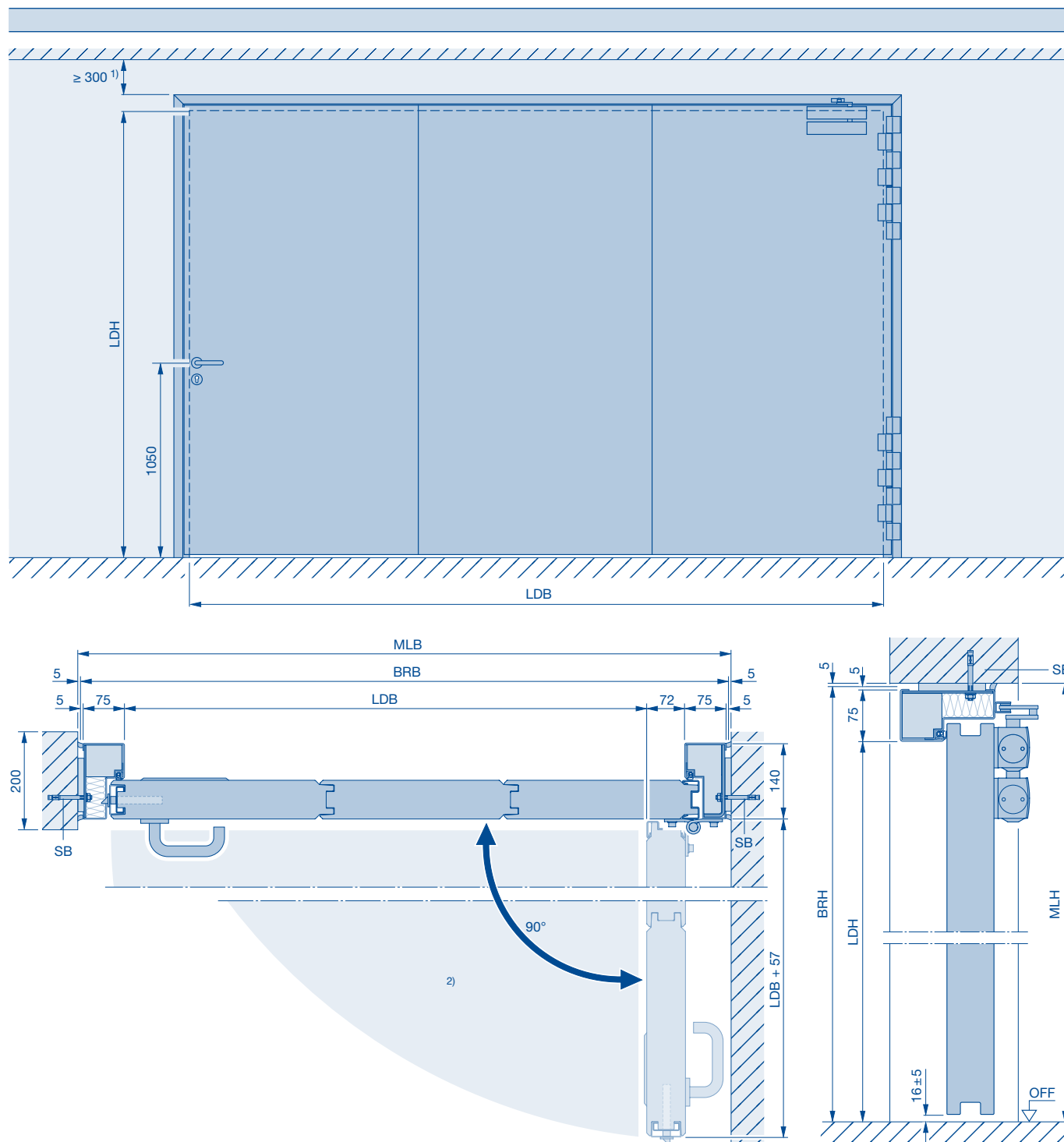
- Znárodně: **vpravo otvírající, vlevo zavírající**
Zrcadlový obraz: **vlevo otvírající, vpravo zavírající**
- Potřebný revizní otvor 500 × 500 mm u předsazené stěny, 500 × 500 mm do 3 boxů se závažím, šířka revizního otvoru na každý další box se závažím + 110 mm
 - ≤ 750 mm když FST 90, FST 30 u LDH > 4000 mm
≤ 1000 mm když FST 30 u LDH ≤ 4000 mm
 - na každý další box se závažím + 110 mm
 - s otviroací pomůckou Schnetz + 380 mm
 - se vstupní klapkou + 40 mm
s výstupní klapkou + 40 mm
se vstupní a výstupní klapkou + 80 mm
 - se vstupní klapkou + 40 mm
 - s výstupní klapkou + 40 mm
 - se stropní klapkou + 45 mm
 - Stěna musí být v prostoru náběhu absolutně vsíslá!

- AB** Odstavný prostor
BF Podlahová vodicí kladka
BP Podlahový nárazník
ED Tlumič koncové polohy
L Regulátor chodu
LDB Světla průchozí šířka
LDH Světla průchozí výška
M Elektromagnet 24 V DC
MLB Světla šířka zdi
MLH Světla výška zdi
OFF Horní hrana hotové podlahy
SG Zavírací závaží
TA Teleskopická kotva
TM Unašeč vrat
TO Přední hrana vrat v otevřené poloze

Vrata s otočnými křídly

Typ DFT 30-1, DFT MZ-1

Natupo dosedající, s blokovou zárubní 140 / 75



1) Minimální výška překladu 300 mm pro zašroubování jednotlivých prvků vrat

2) Zohledněte sklon podlahy v oblasti otvírání křídla vrat

BRB Doporučený stavební rozměr, šířka

BRH Doporučený stavební rozměr, výška

LDB Světla průchozí šířka

LDH Světla průchozí výška

MLB Světla šířka zdi

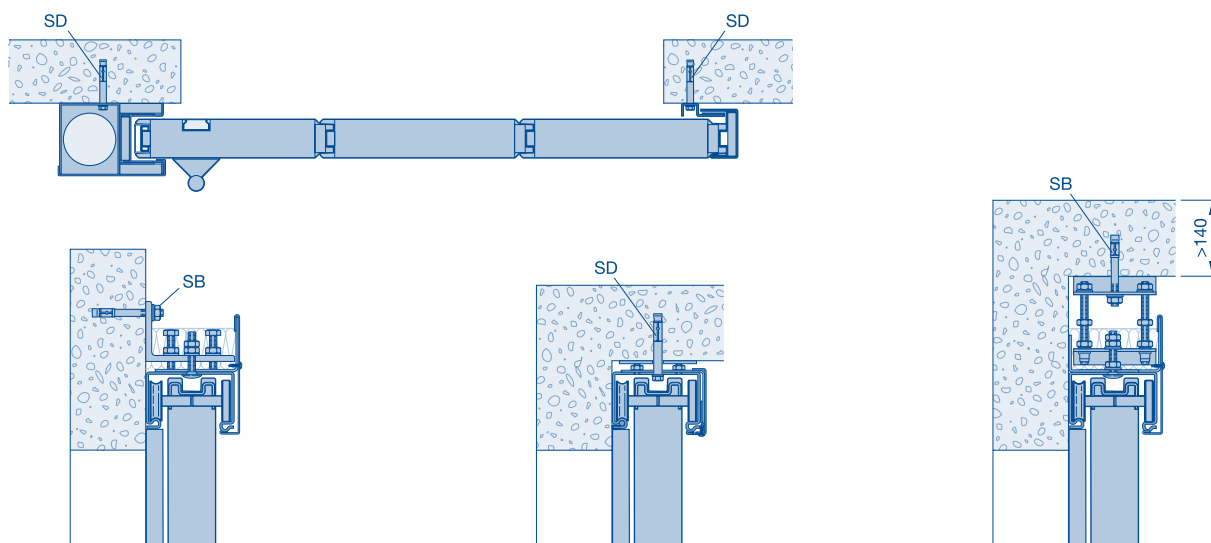
MLH Světla výška zdi

OFF Horní hrana hotové podlahy

SB Ocelová kotva s rozpěrným čepem $\varnothing 10$ (M10) $\times \geq 80$

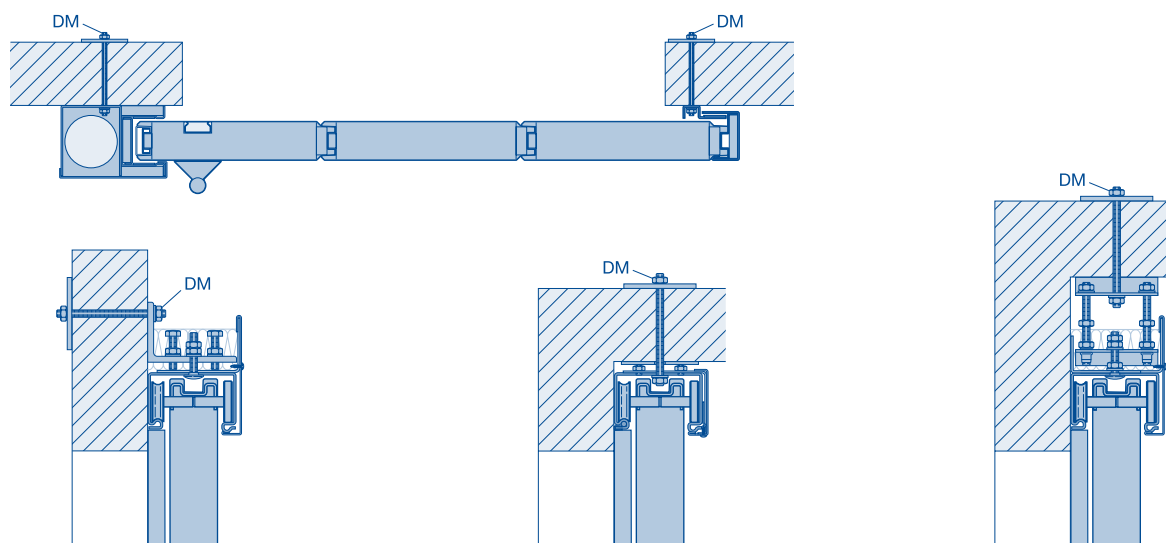
Stěny a stavební díly

Stěny z betonu



Stěny ze zdiva ³⁾

Stěny a stavební díly	Minimální tloušťka (mm)
Betonové stěny dle DIN 1045-1, třída pevnosti nejméně C 12/15	140



Stěny a stavební díly	Minimální tloušťka (mm)
Zděné stěny dle DIN 1053-1 ² , třída pevnosti kamene nejméně 12, normální malta skupiny ≥ II	175

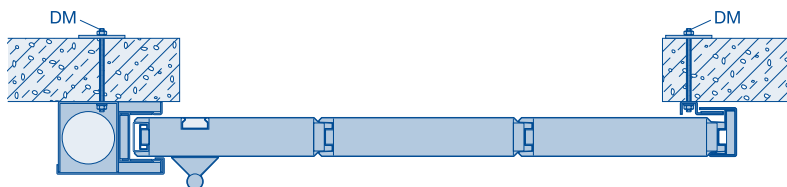
- DM** Montáž prošroubováním závitovou tyčí M10, matice, podložka a opěrná deska 80 × 80 × 5 mm
- SB** Ocelová kotva s rozpěrným čepem Ø 10 (M10) × ≥ 80
- SD** Ocelová rozpínací hmoždinka Ø 10 (M6) × ≥ 80

3)

Protipožární posuvná vrata je možno na zdivo upevnit montáží provrtáním. Je však třeba dbát na to, aby ze statických důvodů byl nad otvorem cihlový a / nebo betonový překlad, popř. překlad z obložených ocelových nosníků min. třídy požární odolnosti F90-A dle DIN 4101-4.

Stěny a stavební díly

Stěny z pórobetonu

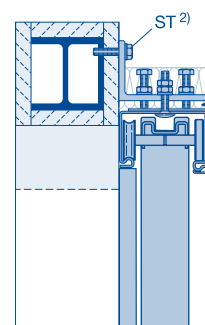
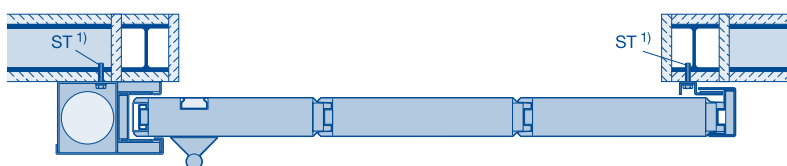


Stěny a stavební díly	Minimální tloušťka (mm)
Stěny z pórobetonových bloků nebo plochých cihel dle DIN 41654, část 3, třída pevnosti 4	240
Stěny z vyztužených – ležících nebo stojících – pórobetonových desek, pokud je pro ně k dispozici všeobecné schválení stavebního dozoru, třída pevnosti 4.4	200 240 ³⁾

Upozornění:

Jen ve spojení s železobetonovým překladem nebo obloženým ocelovým stavebním dílem dle statického výkazu. Překlad je třeba v závislosti na délce vodící kolejničky vyvést přes prostor otvoru vrat. Výška betonového překladu ≥ 255 mm

Obložené ocelové díly



Příklady pro obložené ocelové stavební díly:



Stěny a stavební díly

Obložené ocelové podpěry a/nebo nosníky třídy požární odolnosti nejméně F90, stručné označení F90-A dle DIN 4102-4.

DM Montáž prošroubováním závitovou tyčí M10, matice, podložka a opěrná deska 80 x 80 x 5 mm

- 1) Ocelový šroub M8
- 2) Ocelový šroub M10
- 3) Pouze v Německu

Stěny a stavební díly

Přípustné stěny a stavební díly

	Přípustné stěny a stavební díly	Minimální tloušťka (mm)	
		El ₃₀ FST 30	El ₉₀ FST 90
A	Požárně odolné zděné stěny, kameny, třída pevnosti min. 12, normální malta skupiny malty ≥ II	175	175
B	Požárně odolné stěny z betonu, třída pevnosti min C12/15	140	140
C	Požárně odolné stěny z pórobetonových bloků či plochých cihel, třída pevnosti min. 4 Pouze v kombinaci s železobetonovým překladem nebo obloženým ocelovým stavebním dílem dle statického výkazu. Překlad je třeba podle délky kolejnic vést mimo oblast dveřního otvoru ≥ 255 mm ¹⁾	240	240
D	Požárně odolné stěny z - ležících nebo stojících - pórobetonových desek, třída pevnosti 4.4. Pouze v kombinaci s železobetonovým překladem nebo obloženým ocelovým stavebním dílem dle statického výkazu. Překlad je třeba podle délky kolejnic vést mimo oblast dveřního otvoru ≥ 255 mm ¹⁾	200 240 ¹⁾	200 240 ¹⁾
E	Požárně odolné lehké dělicí stěny (spodní konstrukce podle stat. požadavku)	150 ²⁾	150 ²⁾
F	Požárně odolné opláštěné ocelové díly (konstrukce podle stat. požadavku)	stat. požadavek	

Přípustná upevnění

	Přípustná upevnění	
A	Plastová hmoždinka s ocelovým šroubem M10 × ≥ 120	pouze bočně
	Montáž pomocí šroubů M 10 se šestihřannou maticí a opěrnou deskou	ano
	Lepicí kotva s ocelovým čepem M10 × ≥ 80, nebo objímka s vnitřním závitem M8 ≥ 80, vždy volitelně se síťovou objímkou o průměru 16 × ≥ 85	ano
B	Rozpěrná hmoždinka o průměru 10 × ≥ 80	ano
	Ocelová kotva s rozpěrným čepem o průměru 10 × ≥ 80	ano
	Montáž pomocí šroubů M 10 se šestihřannou maticí a opěrnou deskou	ano
	Lepicí kotva s ocelovým čepem M10 × ≥ 80, nebo objímka s vnitřním závitem M10 × ≥ 85	ano
C	Plastová hmoždinka s ocelovým šroubem M10 × ≥ 120	pouze bočně
	Montáž pomocí šroubů M 10 se šestihřannou maticí a opěrnou deskou 2)	ano
	Lepicí kotva s ocelovým čepem M10 × ≥ 120, nebo objímka s vnitřním závitem M8 ≥ 80, vždy volitelně se síťovou objímkou o průměru 16 × ≥ 85	pouze bočně
D	Plastová hmoždinka s ocelovým šroubem M10 × ≥ 120	pouze bočně
	Montáž pomocí šroubů M 10 se šestihřannou maticí a opěrnou deskou 2)	ano
	Lepicí kotva s ocelovým čepem M10 × ≥ 120, nebo objímka s vnitřním závitem M8 ≥ 80, vždy volitelně se síťovou objímkou o průměru 16 × ≥ 85	pouze bočně
E	Ocelový šroub M10	ano
	Montáž pomocí šroubů M 10 se šestihřannou maticí a opěrnou deskou	ano
F	Ocelový šroub M10	ano
	Montáž pomocí šroubů M 10 se šestihřannou maticí a opěrnou deskou	ano

Upozornění:

Smí se používat pouze upevňovací prvky se schválením ETA a požárním certifikátem.

Efektivní minimální hloubka ukotvení u chemických kotev: nejméně 85 mm.

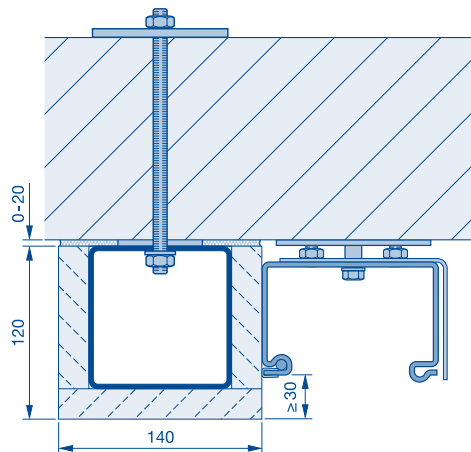
Efektivní minimální hloubka ukotvení u ocelových a plastových hmoždinek s ocelovým šroubem nejméně 70 mm, velikost kotvy minimálně M10

1) Pouze v Německu
2) V Německu není povoleno

Upevnění umělého překladu a bočního ostění

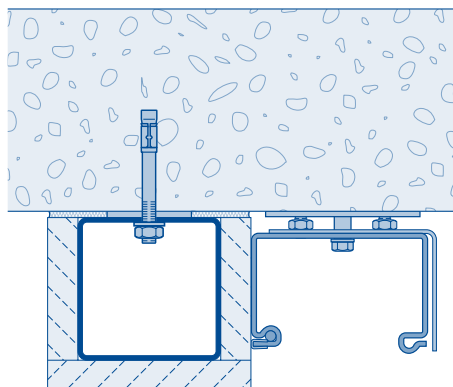
Umělý překlad

Montáž prošroubováním se závitovou tyčí M10



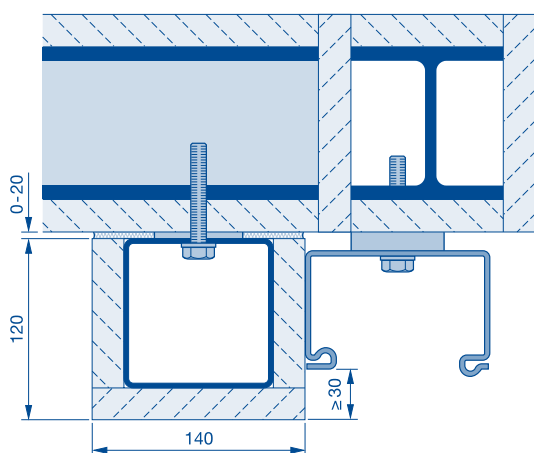
Ocelová rozpěrná kotva $\text{Ø } 10 \text{ (M10)} \times \geq 80$

Alternativně: ocelová rozpěrná hmoždinka nebo plastová hmoždinka



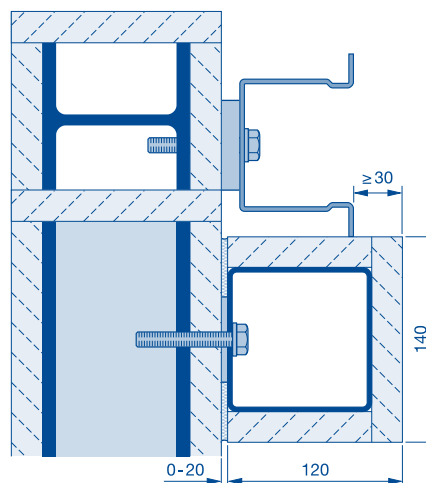
Umělý překlad na obloženém ocelovém stavebním dílu

Upevnění šroubem M6, M8, M10



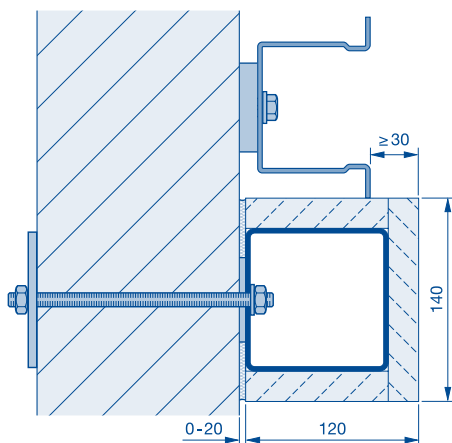
Umělé boční ostění na ocelovém obloženém stavebním dílu

Upevnění šroubem M6, M8, M10



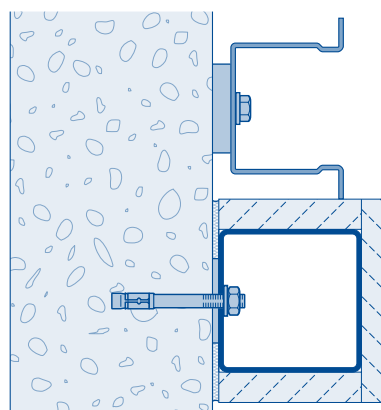
Umělé boční ostění

Montáž prošroubováním se závitovou tyčí M10



Ocelová rozpěrná kotva $\text{Ø } 10 \text{ (M10)} \times \geq 80$

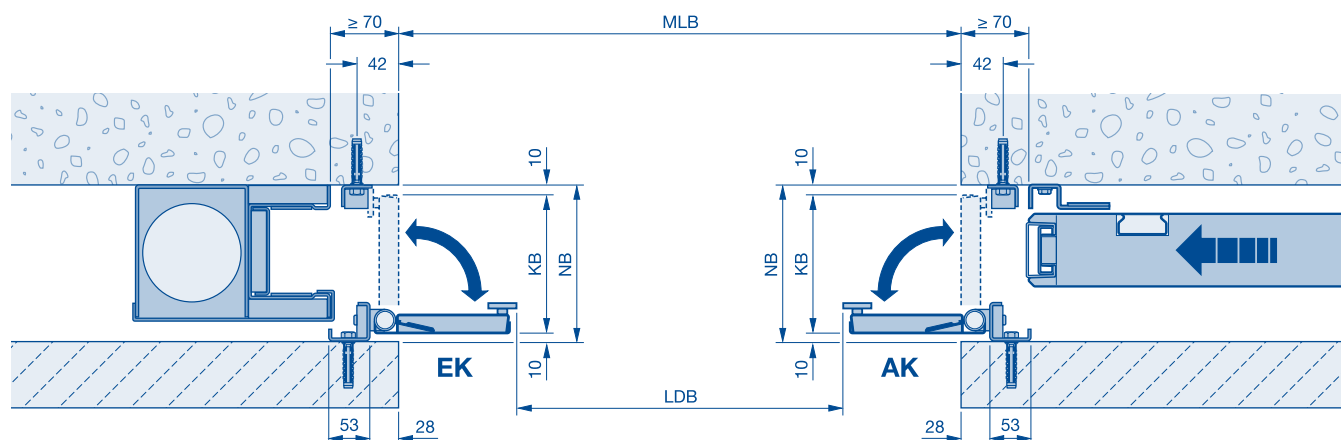
Alternativně: ocelová rozpěrná hmoždinka nebo plastová hmoždinka



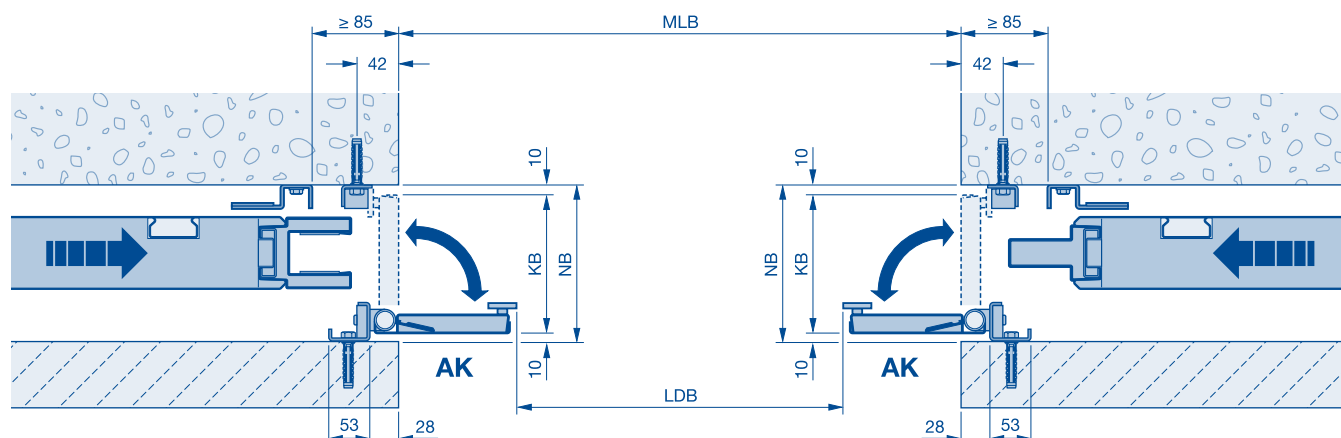
Výklenkové a stropní klapky

Jedno- a dvoukřídlá protipožární vrata

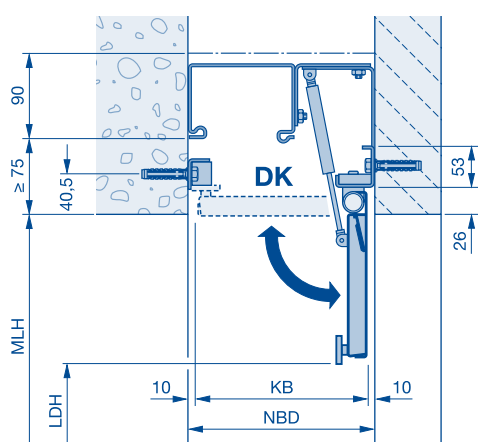
Vstupní a výstupní výklenková klapka, jednokřídlá



Výstupní výklenková klapka, dvoukřídlá



Stropní výklenková klapka, jednokřídlá / dvoukřídlá



Upozornění:

Při šířce výklenku ≤ 215 mm: U výstupních výklenkových klapek je potřebné křídlo vrat se zapuštěným madlem na obou stranách (výškově přesazené), je-li vybrána volitelná možnost integrované průchozí dveře, jsou zapotřebí zapuštěné kliky a Dorma ITS 96. Dodatečná montáž výklenkových klapek do existujícího vratového zařízení není v důsledku potřebného většího překrytí vrat možná. V závislosti na šířce výklenkových klapek se zmenší světlá průchozí šířka. V závislosti na šířce stropních klapek se zmenší světlá průchozí výška.

DK Stropní klapka
EK Vstupní klapka
AK Výstupní klapka
KB Šířka klapky
NB Šířka výklenku od 180 mm do 360 mm; je-li vybrána volitelná možnost otvírací pomůcky, je potřebná šířka výklenku min. 250 mm.

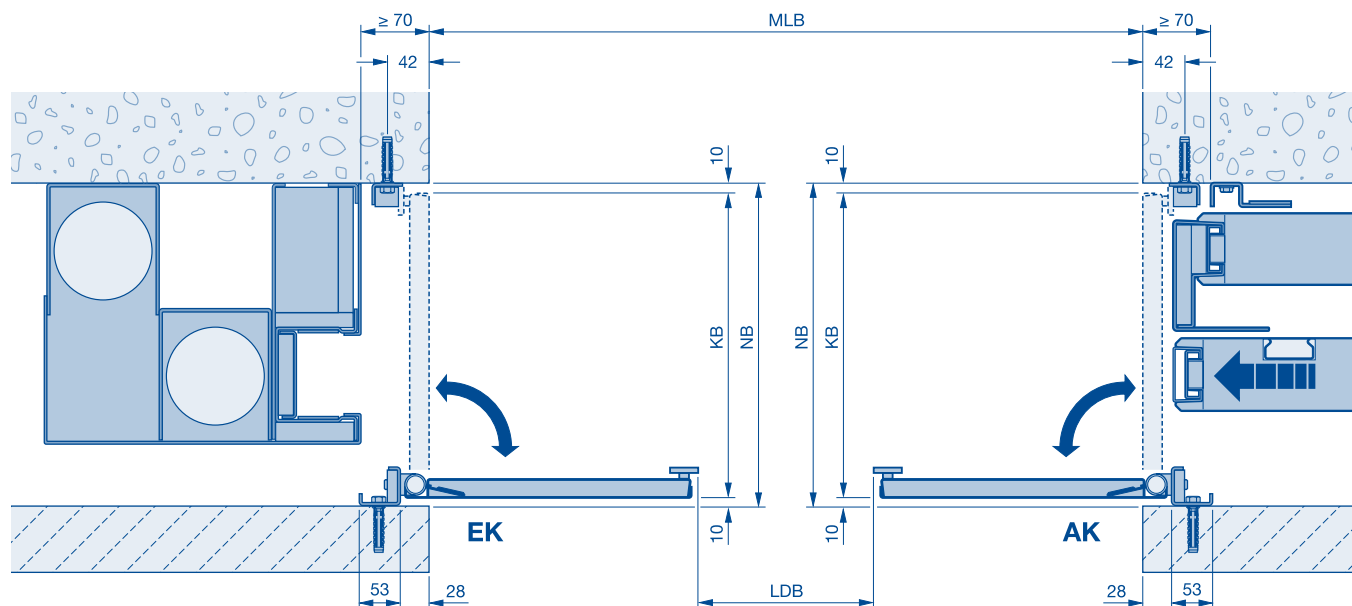
NBD Šířka výklenku od 205 mm do 360 mm; je-li vybrána volitelná možnost otvírací pomůcky, je potřebná šířka výklenku min. 265 mm, max. 360 mm. Při kombinaci vstupní a / nebo výstupní klapky šířka stropního výklenku = šířka vstupního nebo výstupního výklenku + 45 mm
LDB Světlá průchozí šířka

LDH Světlá průchozí výška
MLB Světlá šířka zdi
MLH Světlá výška zdi

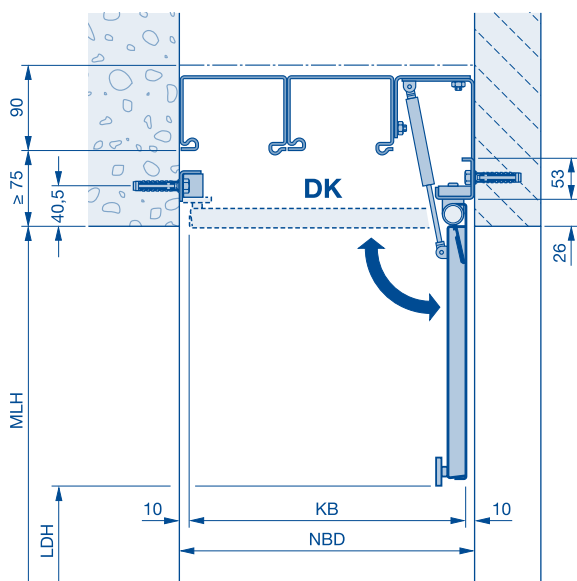
Výklenkové a stropní klapky

Teleskopická protipožární posuvná vrata

Vstupní a výstupní výklenková klapka, teleskopická vrata



Stropní výklenková klapka, teleskopická vrata



Upozornění:

Při šířce výklenku ≤ 340 mm: U výstupních výklenkových klapek je potřebné křídlo vrat se zapuštěným madlem na obou stranách (výškově přesazené), je-li vybrána volitelná možnost integrované průchozí dveře, jsou zapotřebí zapuštěné kliky a Dorma ITS 96. Dodatečná montáž výklenkových klapek do existujícího vratového zařízení **není** v důsledku potřebného většího překrytí vrat možná. V závislosti na šířce výklenkových klapek se zmenší světlá průchozí šířka. V závislosti na šířce stropních klapek se zmenší světlá průchozí výška.

DK Stropní klapka
EK Vstupní klapka
AK Výstupní klapka
KB Šířka klapky
NB Šířka výklenku od 305 mm do 380 mm; je-li vybrána volitelná možnost otvírací pomůcky, je potřebná šířka výklenku min. 375 mm.

NBD Šířka výklenku od 330 mm do 380 mm; při vybavení volitelnou otvírací pomůckou je potřebná šířka výklenku min. 390 mm (POZOR: povolená šířka výklenku do 380 mm). Při kombinaci se vstupní a / nebo výstupní klapkou šířka stropního výklenku = šířka vstupního nebo výstupního výklenku +45 mm

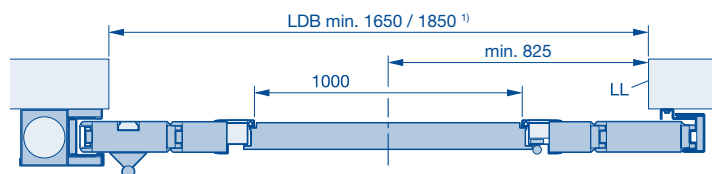
LDB Světlá průchozí šířka
LDH Světlá průchozí výška
MLB Světlá šířka zdi
MLH Světlá výška zdi

Protipožární posuvná vrata s integrovanými dveřmi

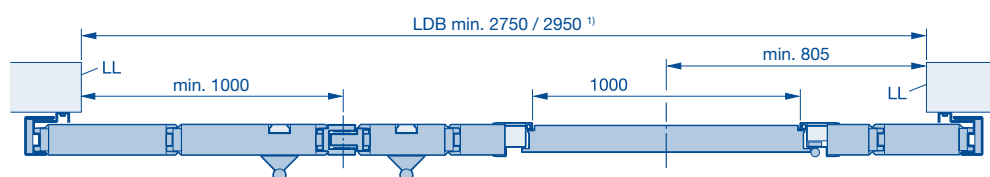
Minimální vzdálenost integrovaných dveří od hrany ostění na straně labyrintu

Minimální šířka vrat při montáži integrovaných dveří

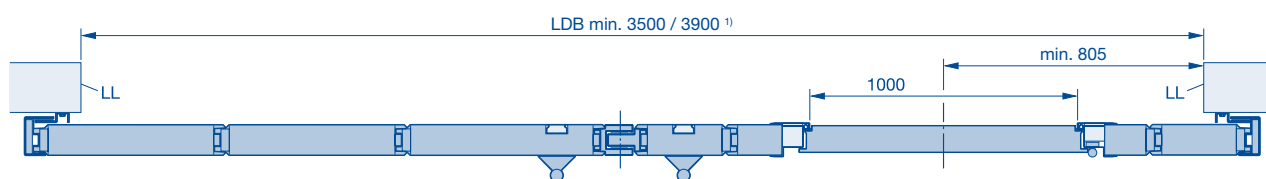
Jednokřídlá protipožární posuvná vrata



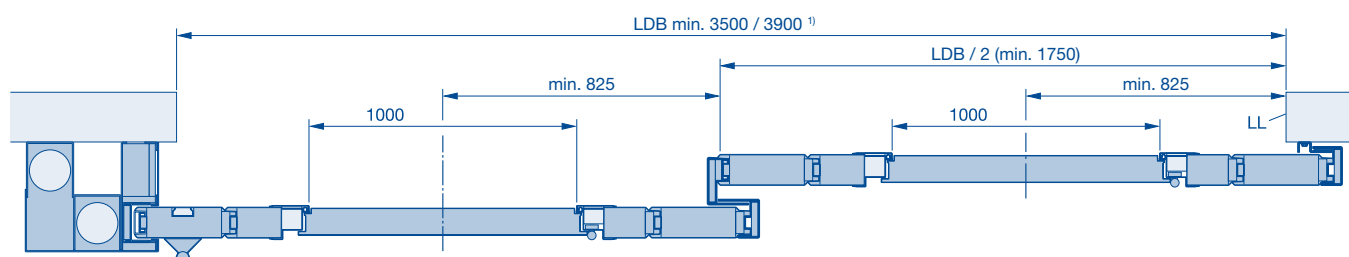
Dvoukřídlá protipožární vrata, asymetrická



Dvoukřídlá protipožární vrata, stejné dělení



Teleskopická vrata

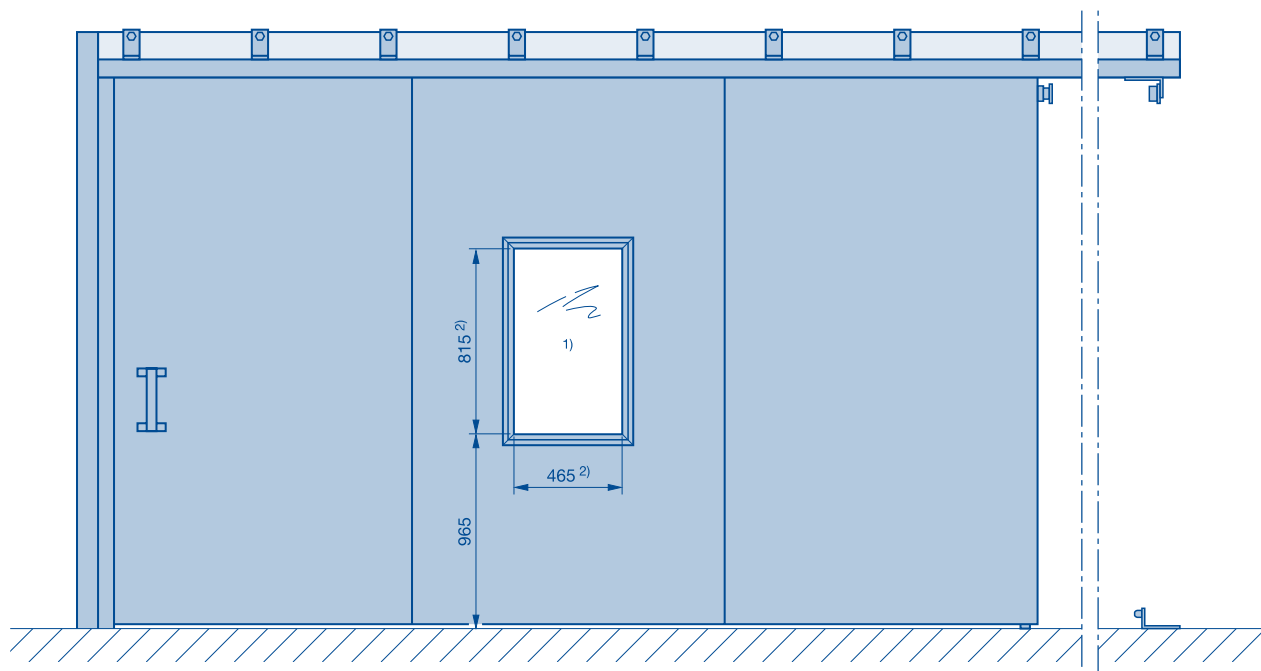


1) Integrované dveře se světlou průchozí šířkou > 1000 mm

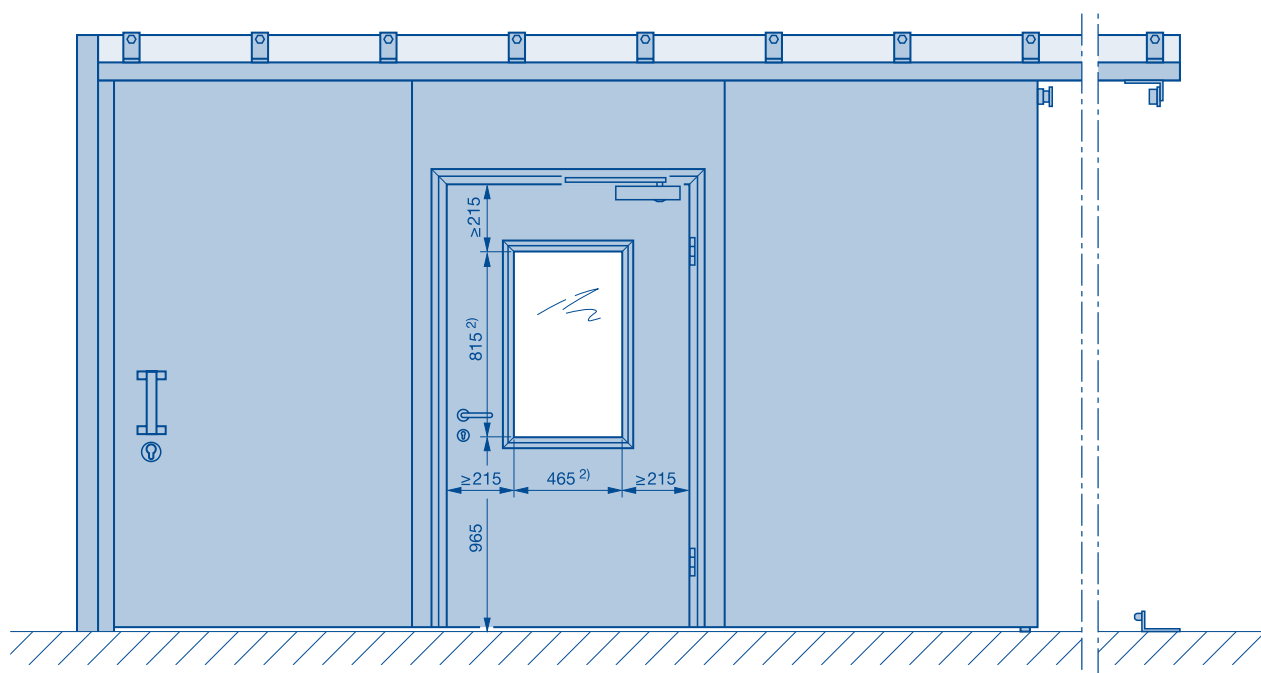
LDB Světlá průchozí šířka
LL Hrana ostění na straně labyrintu

Prosklení

Prosklení ve vratech



Prosklení v integrovaných dveřích



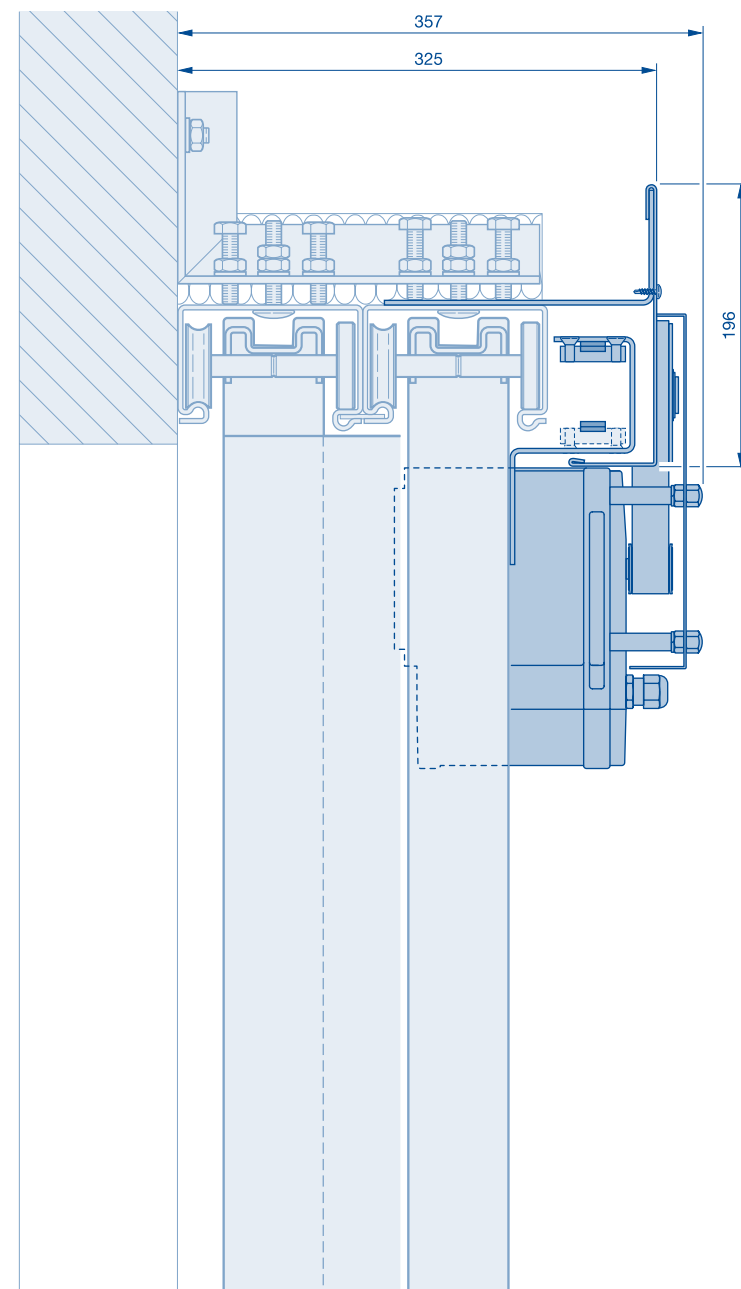
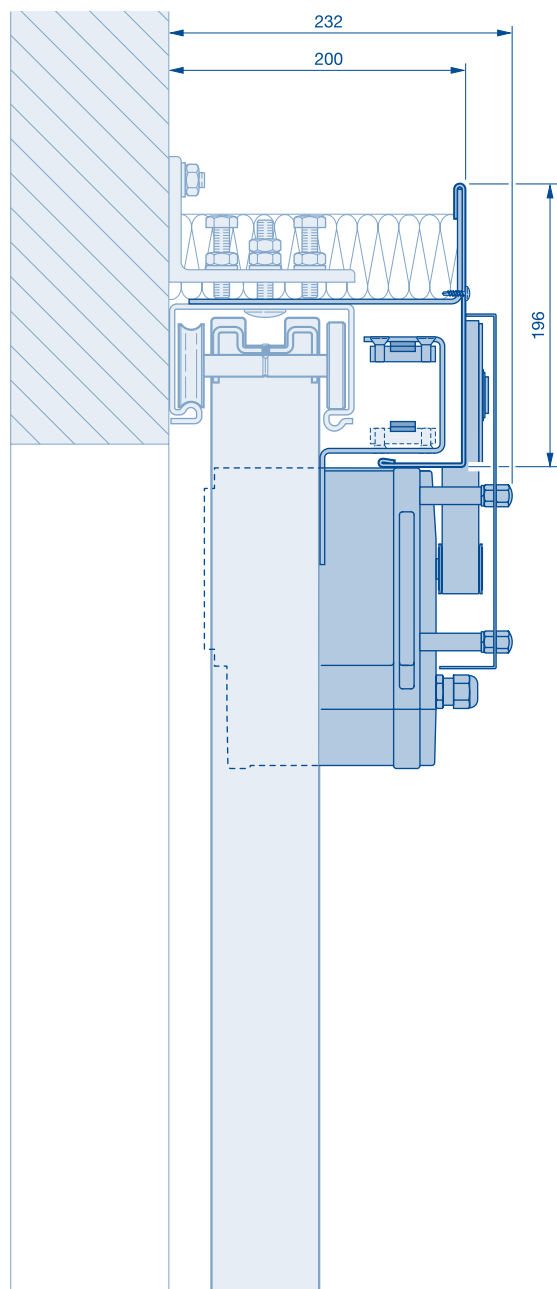
- 1) Poloha prosklení v křídle vrat na přání.
2) Standardní světlé rozměry skla
465 × 815 mm, max. světlé rozměry skla
500 × 1000 mm

Protipožární posuvná vrata s otevírací pomůckou

Potřebné místo v odstavném prostoru, otevírací pomůcka „Schnetz“

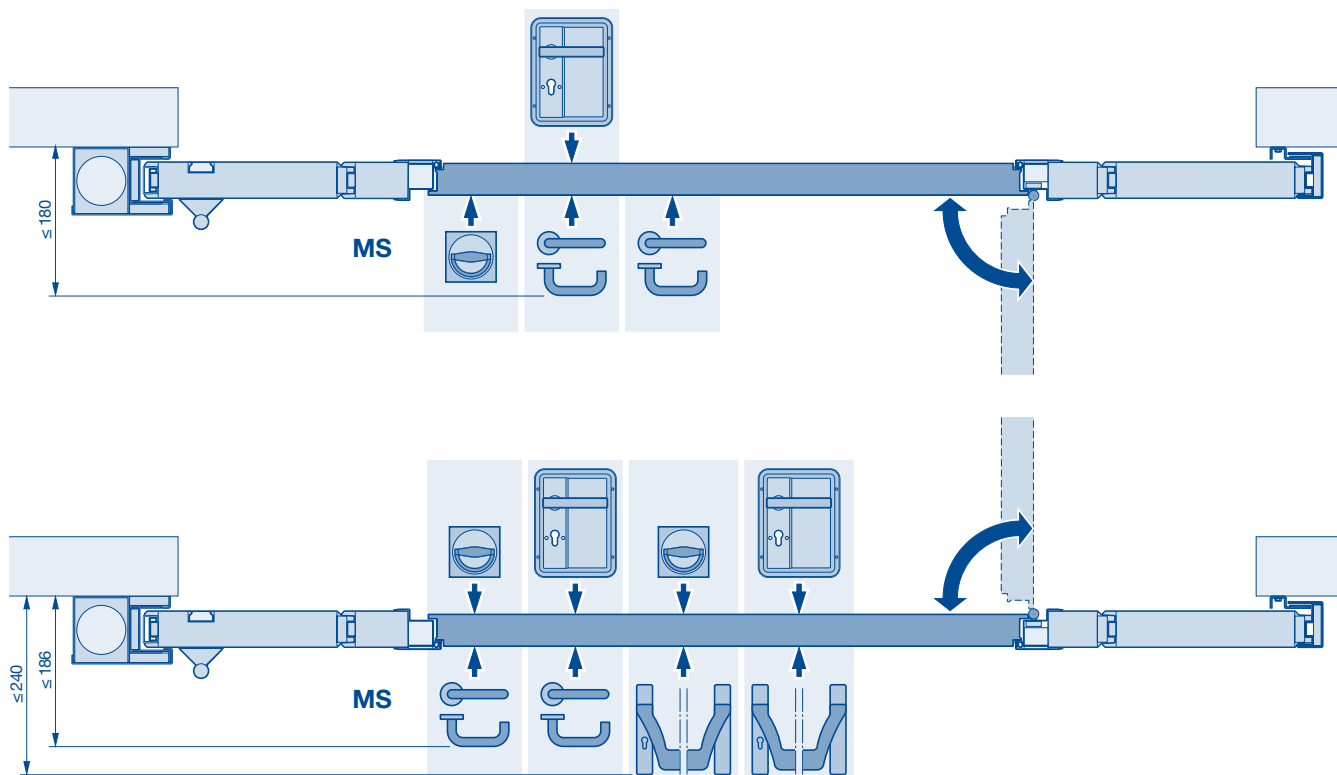
Jedno- a dvoukřídlová protipožární posuvná vrata

Teleskopická protipožární posuvná vrata

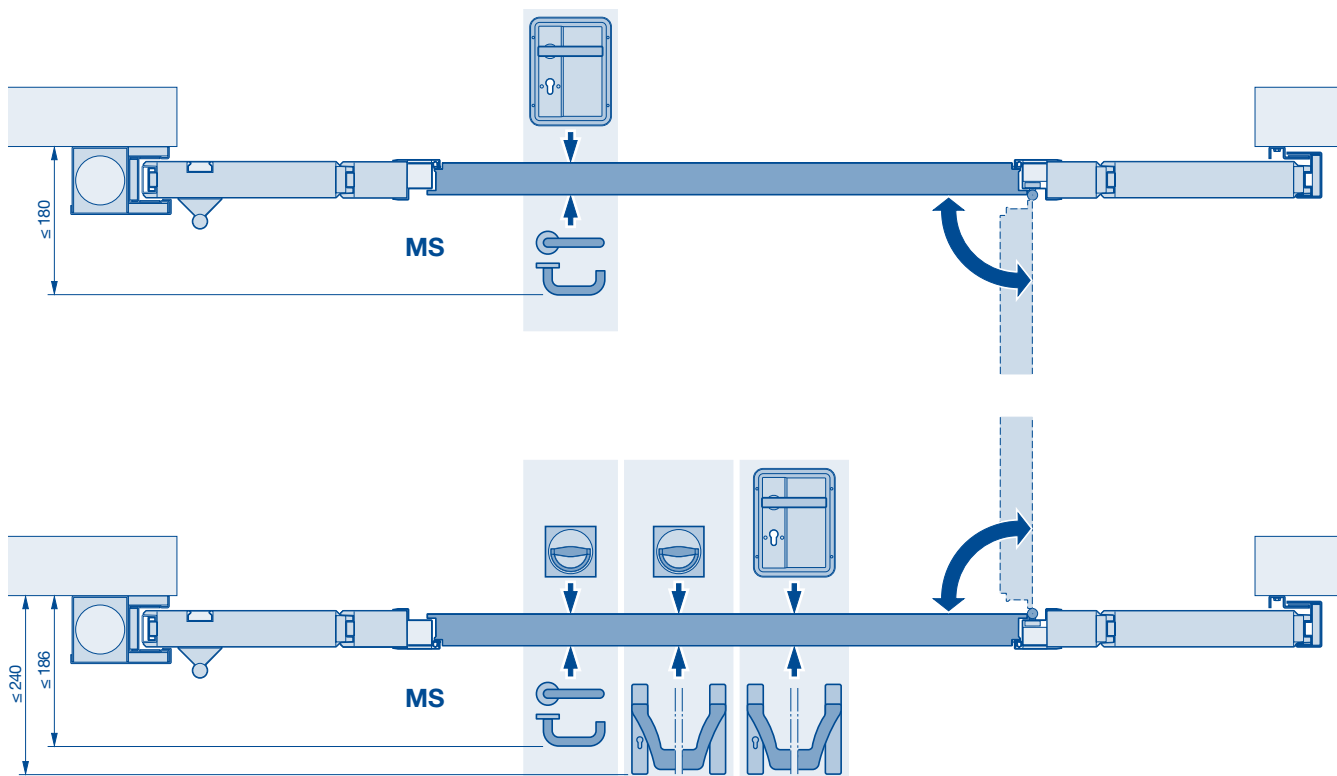


Integrované dveře / kombinace klik

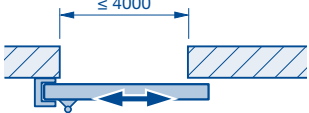


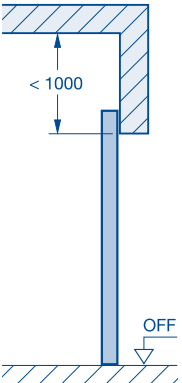
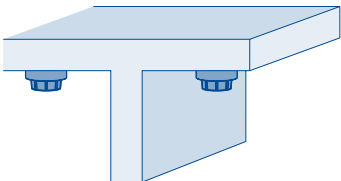
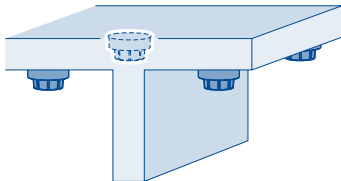
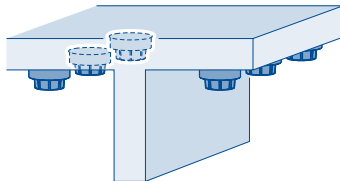
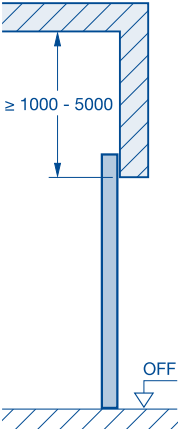
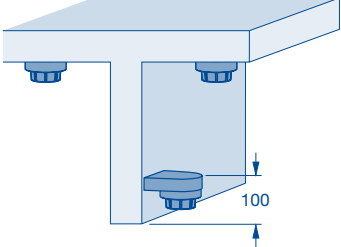
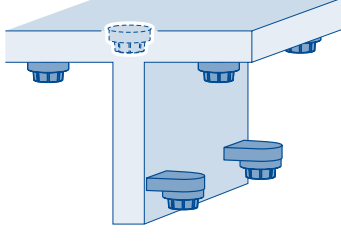
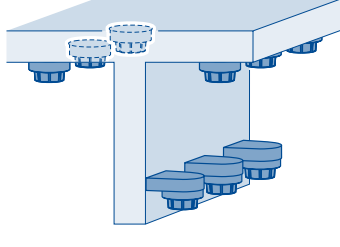
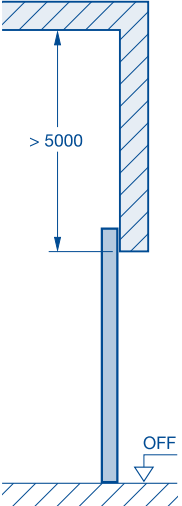
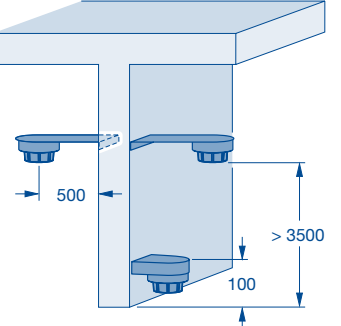
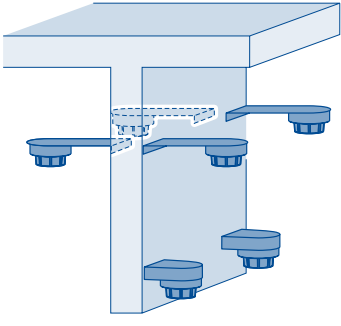
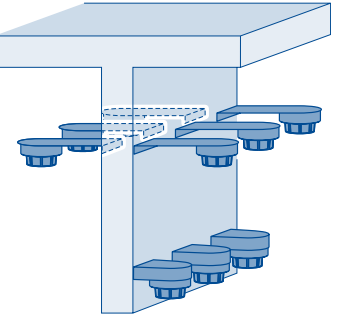
Integrované dveře T30 – kombinace klik



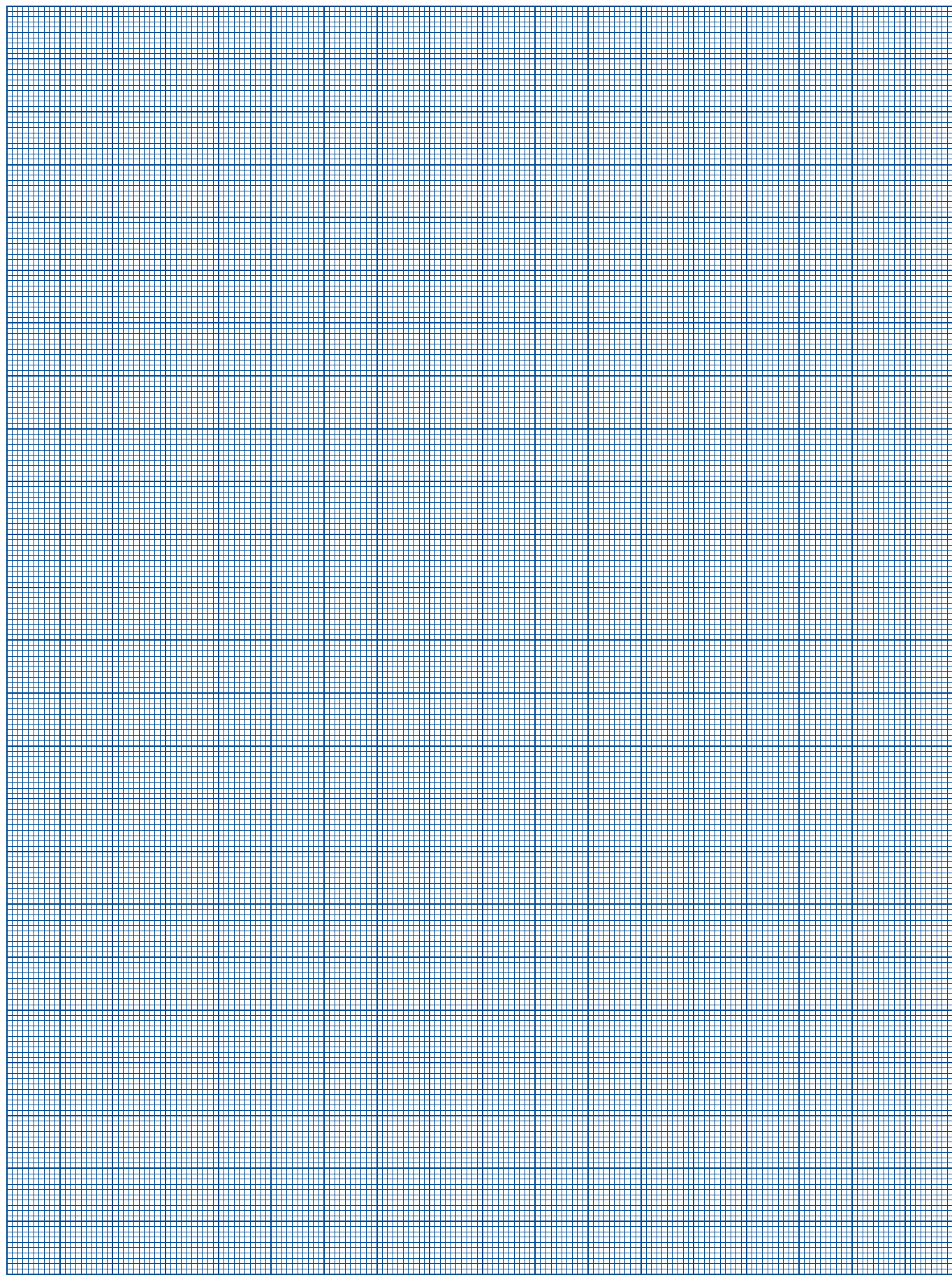
T90



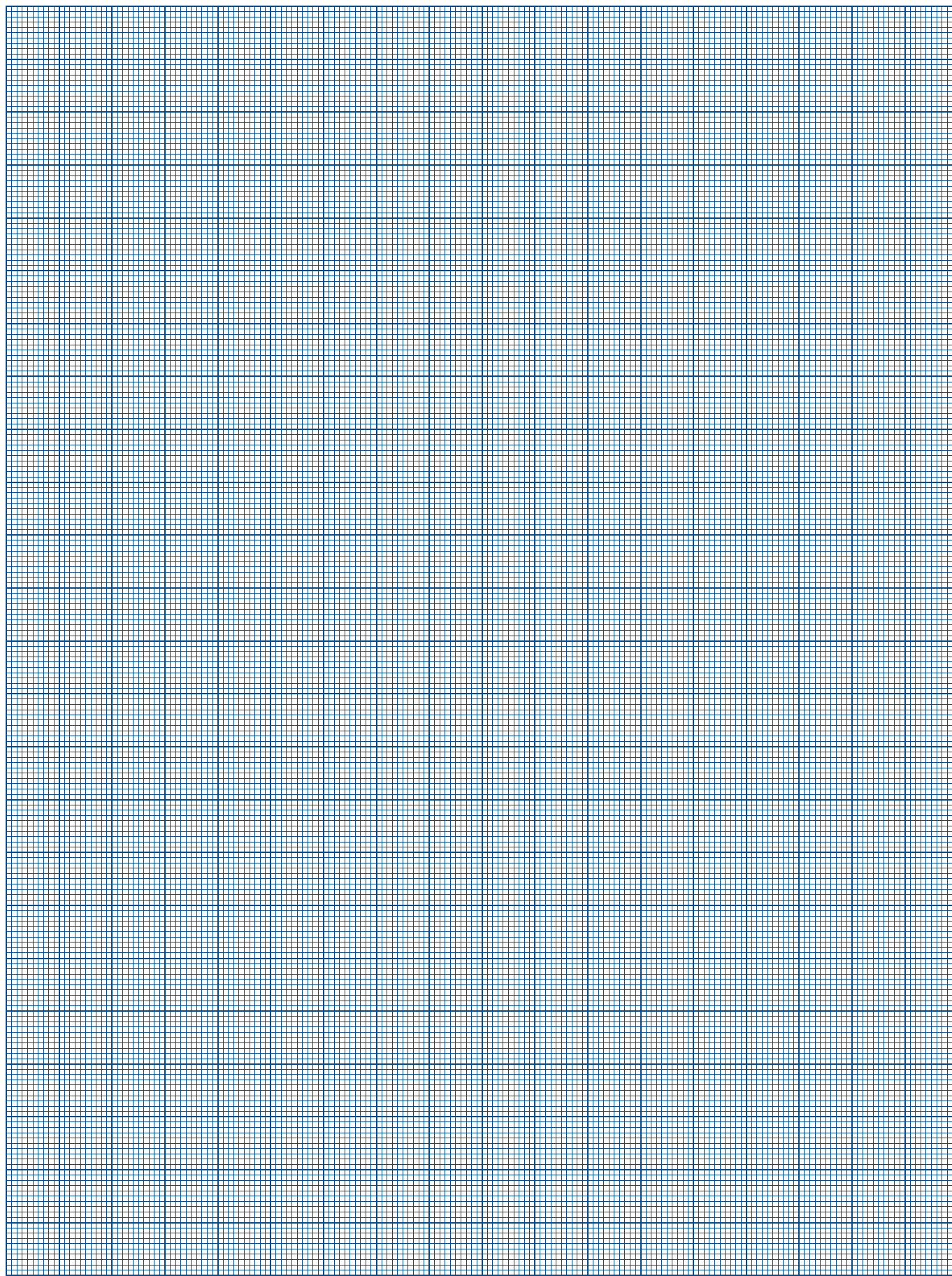
Uspořádání kouřových spínačů

Šířka otvoru			
			
výška překladu	2 stropní hlásiče	4 stropní hlásiče	6 stropních hlásičů
			
výška překladu	2 stropní hlásiče / 1 překladový hlásič	4 stropní / 2 překladové hlásiče	6 stropních hlásičů / 3 překladové hlásiče
			
výška překladu	3 překladové hlásiče	6 překladových hlásičů	9 překladových hlásičů
			

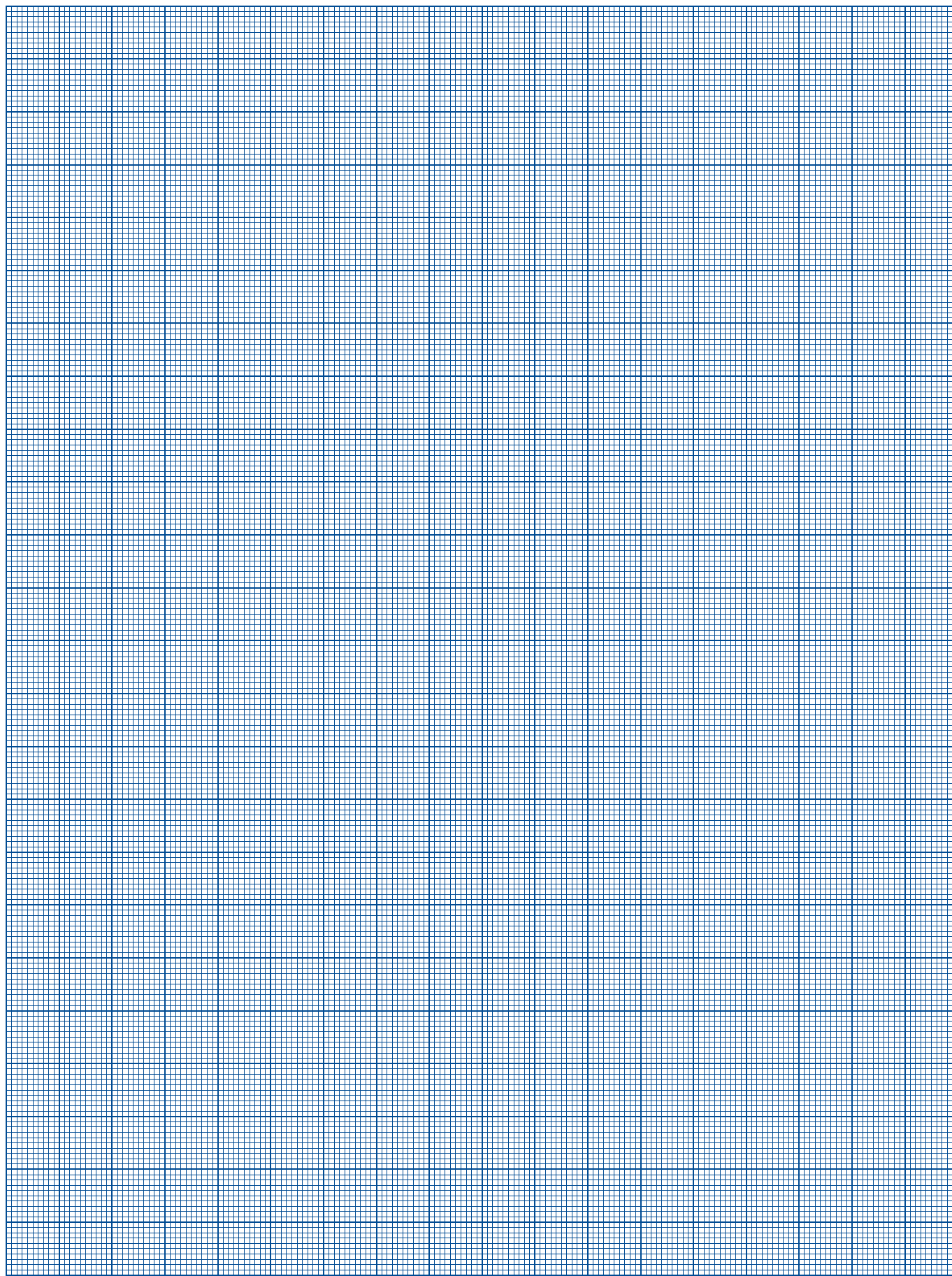
Poznámky



Poznámky



Poznámky



Hörmann: kvalita bez kompromisu



Hörmann KG Amshausen, Německo



Hörmann KG Antriebstechnik, Německo



Hörmann KG Brandis, Německo



Hörmann KG Brockhagen, Německo



Hörmann KG Dissen, Německo



Hörmann KG Eckelhausen, Německo



Hörmann KG Freisen, Německo



Hörmann KG Ichtershausen, Německo



Hörmann KG Werne, Německo



Hörmann Genk NV, Belgie



Hörmann Alkmaar B.V., Nizozemsko



Hörmann Legnica Sp. z o.o., Polsko



Hörmann Beijing, Čína



Hörmann Tianjin, Čína



Hörmann LLC, Montgomery IL, USA



Hörmann Flexon LLC, Burgettstown PA, USA

Společnost Hörmann nabízí ve svém sortimentu jako jediný výrobce na evropském trhu všechny důležité stavební prvky. Jsou zhotovovány ve vysoce specializovaných závodech pomocí nejnovější techniky. Díky celoplošnému pokrytí prodejních a servisních organizací v Evropě a přítomnosti v Americe a Číně je Hörmann váš silný mezinárodní partner pro vysoce kvalitní stavební prvky. V kvalitě bez kompromisu.

GARÁŽOVÁ VRATA
POHONY
PRŮMYSLOVÁ VRATA
NAKLÁDACÍ TECHNIKA
DVEŘE
ZÁRUBNĚ

