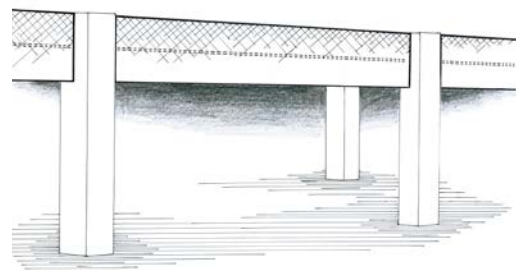


# SMOKEBARRIER-ST

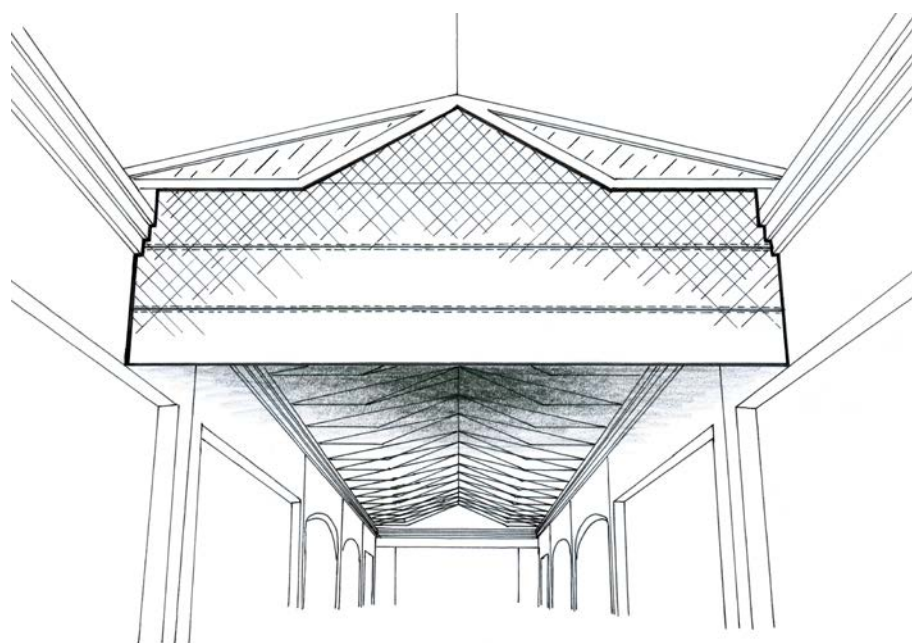
TEXTILNÍ STABILNÍ KOUŘOVÁ ZÁBRANA



POŽÁRNÍ ODOLNOST: D120  
dle ČSN EN 12101-1

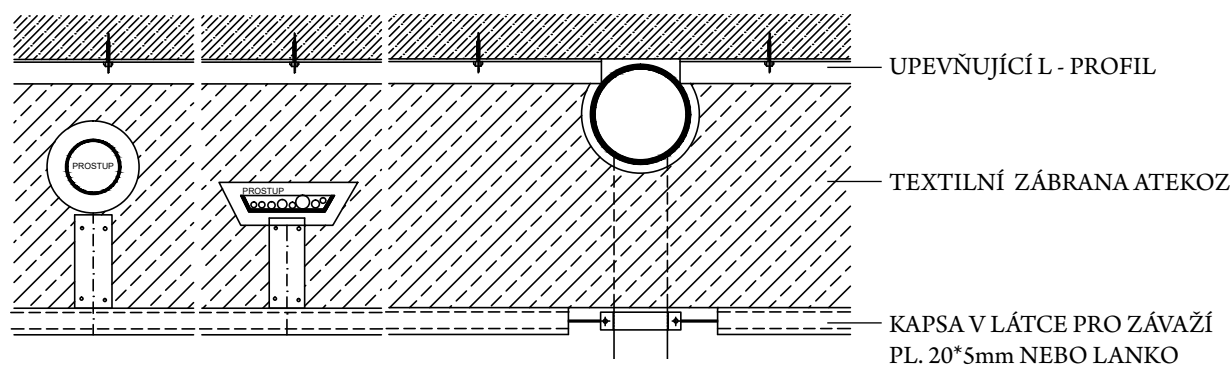
## POPIS SYSTÉMU

- základem je skelná textilie stříbrnošedé barvy s povrchovým zátěrem, tl. 0,4 mm
- malé nároky na prostor, montáž bez dalších speciálních konstrukcí, upevnění do betonu, zdiva, ocelových profilů či trapézového plechu
- textilií je možno spojovat do řady - neomezená délka zábrany
- požární odolnost D120 - certifikát CE
- nízká hmotnost - cca 0,45 kg/m<sup>2</sup>
- možnost téměř jakéhokoli tvaru a tvarování okolo zavěšených instalací
- případné ucpávky trapézového plechu jsou prováděny z minerální vlny, případně z pozinkovaného plechu
- všechny viditelné ocelové prvky jsou z pozinkované oceli



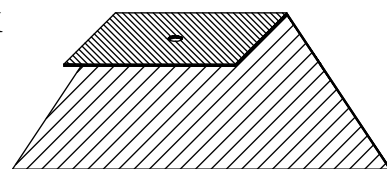
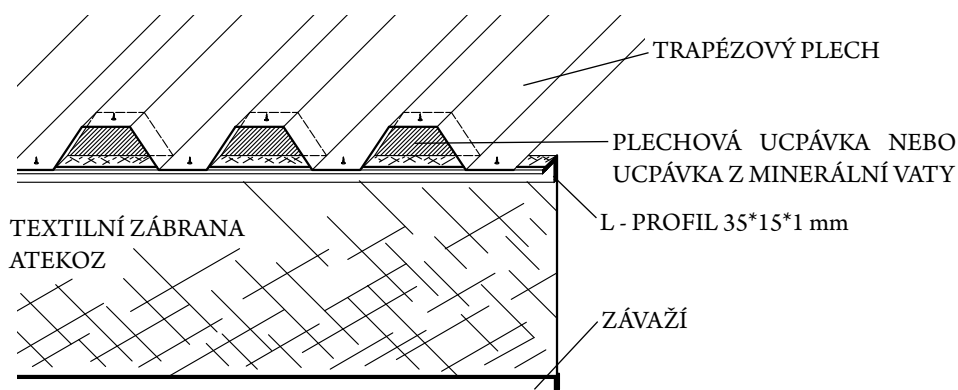
## UKÁZKOVÉ VÝKRESY:

## PROSTUPY TEXTILNÍ ZÁBRANOU

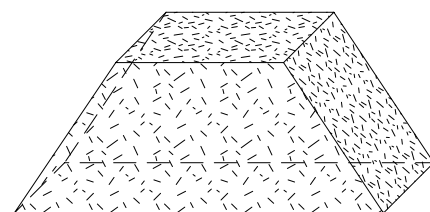


OKOLO PROSTUPŮ JE TEXTILIE CO NEJTĚSNĚJI PROSTŘÍŽENA,  
DOLE JE PŘEPLÁTOVÁNA PLECHY A PEVNĚ SPOJENA NÝTY

## KOTVENÍ K TRAPÉZOVÉMU PLECHU POMOCÍ PLECHOVÝCH UCPÁVEK



PLECHOVÁ UCPÁVKA VLNY  
POZINKOVANÝ OCELOVÝ PLECH  
KOTVENÝ DO TRAPEZOVÉHO  
PLECHU



UCPÁVKA Z MINERÁLNÍ VLNY

TENTO VÝKRES ANI JEHO KOPIE NESMÍ BÝT POUŽITY BEZ SOUHLASU FIRMY AVAPS s.r.o.

## MONTÁŽ A PŘÍPRAVA STAVENIŠTĚ:

Dodání a montáž v České republice a Slovenské republice provádí firma AVAPS s.r.o. odborně vyškolenými pracovníky. Zákazník odpovídá za únosnost a požární odolnost zdi, nebo konstrukce, na kterou je požární uzávěr montován. AVAPS s.r.o. si vyhrazuje právo změny a aktualizace výše uvedených údajů.

